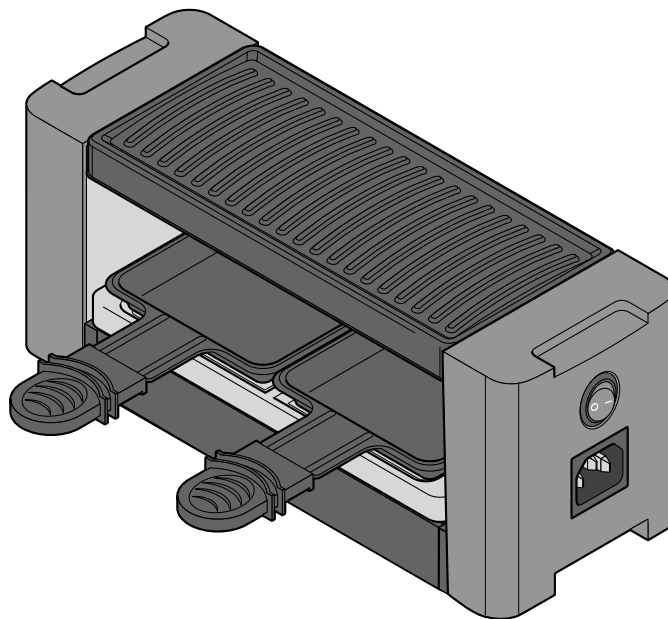


**Tchibo**

# Raclette gril pro dva



**cs** Návod k použití

## Obsah

- 2 K tomuto návodu
- 3 Bezpečnostní pokyny
- 5 Charakteristika
- 5 Přehled (rozsah dodávky)
- 6 Poznátky na téma raclette
- 7 Nápady na recepty
- 8 Před prvním použitím
- 9 Použití
  - 9 Zapnutí a zahřívání přístroje
  - 10 Příprava pokrmu
  - 10 Grilování
  - 10 Vypnutí po použití
- 10 Propojení několika přístrojů
- 11 Čištění a uchovávání
- 11 Závada/řešení
- 12 Technické parametry
- 12 Likvidace

## K tomuto návodu

Výrobek je vybaven bezpečnostními prvky. Přesto si pozorně přečtěte bezpečnostní pokyny a používejte tento výrobek pouze tak, jak je popsáno v tomto návodu, aby nedopatřením nedošlo k poranění nebo škodám.

Uchovejte si tento návod pro pozdější potřebu.

Při předávání výrobku s ním současně předejte i tento návod.

Symbole uvedené v tomto návodu:



Tento symbol varuje před nebezpečím poranění.



Tento symbol varuje před nebezpečím úrazu elektrickým proudem.

Výstražná hesla uvedená v tomto návodu:

**NEBEZPEČÍ** varuje před bezprostředním těžkým zraněním a ohrožením života.

**VÝSTRAHA** varuje před možnými těžkými zraněními a ohrožením života.

**POZOR** varuje před možnými lehkými poraněními.

**POKYN** varuje před možnými věcnými škodami.



Takto jsou označeny doplňující informace.



## Bezpečnostní pokyny

### Účel použití

Výrobek je určen k přípravě vhodných potravin. Je určen pro přípravu množství obvyklého v domácnosti.

Zařízení není vhodné pro průmyslové použití nebo použití v provozech podobných domácnosti, jako např. v kuchyních pro zaměstnance obchodů, kancelářích, hospodářských usedlostech, pro klienty hotelů, motelů apod. nebo v penzionech se snídání.

### Nebezpečí pro děti a osoby s omezenou schopností ovládní přístrojů

- Obalový materiál udržujte mimo dosah dětí. Mimo jiné hrozí i nebezpečí udušení!
- Tento přístroj smí používat děti starší 8 let a osoby s omezenými fyzickými, sensorickými nebo duševními schopnostmi nebo nedostatkem zkušeností a/nebo vědomostí, pokud jsou pod dohledem nebo pokud jim bylo vysvětleno, jak se s přístrojem bezpečně manipuluje a pokud pochopily, jaká jim při používání přístroje hrozí nebezpečí. Čištění a údržbu nesmí provádět děti. Výjimku lze udělat u dětí starších 8 let, pokud jsou pod dohledem. Děti si s přístrojem nesmí hrát. Přístroj a síťový kabel se musí od zapnutí do zásuvky až po vytažení ze zásuvky a po úplné vychladnutí přístroje nacházet mimo dosah dětí mladších 8 let.
- Přístroj se velmi silně zahřívá. Dohlédněte na děti, aby se při používání a v průběhu chladnutí nedotkly horkých částí přístroje.

### Nebezpečí úrazu elektrickým proudem

- Nikdy neponořujte přístroj, síťový kabel a síťovou zástrčku do vody, protože hrozí nebezpečí úrazu elektrickým proudem. Chraňte všechny díly také před kapající a stříkající vodou.
- Přístroje se nedotýkejte vlhkými rukama a nepoužívejte je venku ani v místnostech s vysokou vlhkostí vzduchu. Přístroj nepoužívejte v bezprostřední blízkosti umyvadel nebo dřezů.
- Pokud by se přístroj navlhčil nebo namočil, okamžitě vytáhněte síťovou zástrčku ze zásuvky. Dokud je síťová zástrčka ještě v zásuvce, nesahejte nikdy na vlhké části.
- Přístroj zapojujte pouze do zásuvky s ochrannými kontakty, instalované podle předpisů, jejíž síťové napětí odpovídá technickým parametrům přístroje.
- Pokud bude nutné použít prodlužovací kabel, musí odpovídat minimálně technickým parametrům přístroje. Při nákupu prodlužovacího kabelu si nechte poradit.
- Síťovou zástrčku vytáhněte ze zásuvky, ...  
... pokud přístroj nepoužíváte,  
... pokud dojde během provozu k poruše nebo  
... než začnete přístroj čistit.  
Přitom tahejte vždy za síťovou zástrčku, nikoli za síťový kabel.
- Zásuvka musí být dobře přístupná, abyste v případě potřeby mohli síťovou zástrčku rychle vytáhnout.
- Síťový kabel ved'te tak, aby o něj nemohl nikdo zakopnout a aby za něj nemohl být přístroj nechtěně stržen z pracovní plochy dolů na zem.

- Síťový kabel nesmí být zalomený ani přiskřípnutý. Udržujte kabel mimo dosah ostrých hran, oleje, horkých částí přístroje a dalších zdrojů tepla.
- Nepropojujte více než 4 jednotlivé přístroje stejného konstrukčního typu.
- Neuvádějte přístroj do provozu, pokud samotný přístroj nebo síťový kabel vykazují viditelné známky poškození, nebo pokud přístroj spadl. Pravidelně kontrolujte, že přístroj ani kabel nejsou poškozené.
- Neprovádějte na výrobku žádné změny. Přístroj používejte pouze spolu s dodaným síťovým kabelem. Opravy na přístroji nechte provádět výhradně jen v odborných servisech. Pokud je poškozený síťový kabel, musí být nahrazen jiným vhodným síťovým kabelem, který bude odpovídat technickým parametrům, a to buď výrobcem, v zákaznickém servisu nebo kvalifikovanou osobou, aby se zabránilo případnému ohrožení.

### **Nebezpečí požáru/popálení**

- Nikdy nenechávejte přístroj v provozu bez dozoru!
- Přístroj se nesmí uvádět do provozu spínacími hodinami ani odděleným systémem dálkového ovládání.
- Když chcete přístroj používat, postavte ho volně na stůl - nikdy těsně ke stěně nebo do rohu, do skříně, do blízkosti záclon apod. Udržujte přístroj mimo dosah hořlavých materiálů a nezakrývejte jej. Přístroj stavte na žáruvzdornou pracovní plochu a dbejte na to, aby žádné předměty nebránily ventilaci přístroje. Síťový kabel musí ležet zcela volně od zařízení a nesmí se dotýkat žádných horkých částí zařízení.

- Přístroj se během provozu silně zahřívá! Nedotýkejte se horkých povrchů. Dbejte na to, aby se při používání a během fáze chladnutí nikdo nedotýkal horkých částí přístroje.
- Nikdy nepoužívejte přístroj bez grilovací desky, protože v takovém případě by žhavá topná spirála nebyla zakrytá.
- V žádném případě nepoužívejte v přístroji uhlí nebo jiná paliva!
- Než začnete přístroj čistit, přenášet nebo ukládat, nechte jej úplně vychladnout.

### **Věcné škody**

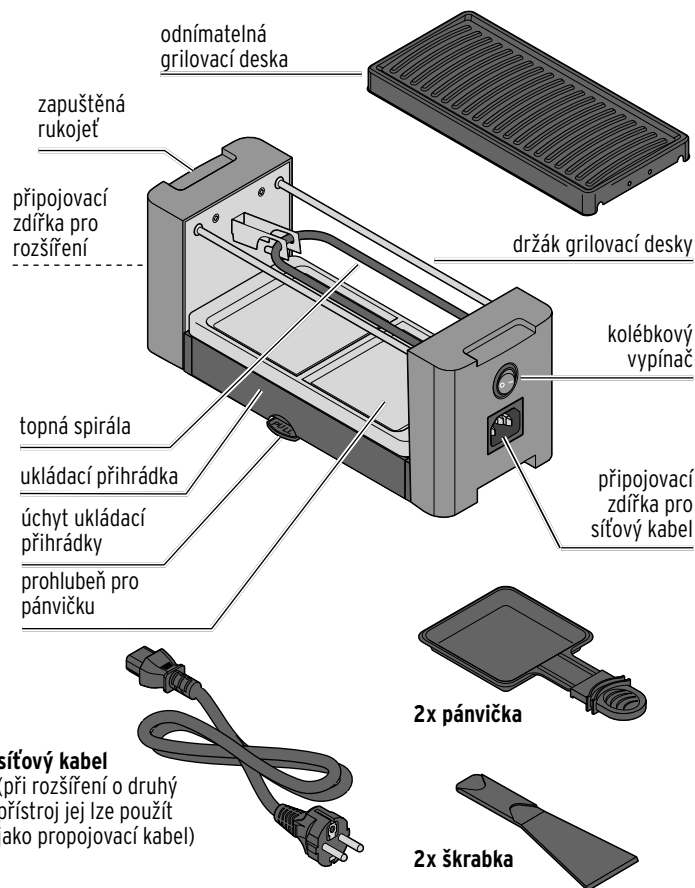
- Postavte přístroj na rovný, neklouzavý podklad, který je žáruvzdorný, odolný proti stříkajícímu tuku a který se snadno čistí, protože při používání se nelze vyhnout stříkancům tuku.
- Nestavte přístroj na plochy, které se mohou zahřívát, např. na plotýnky sporáku, a umístěte jej do bezpečné vzdálenosti od zdrojů tepla.
- Raclette gril provozujte výhradně s dodaným příslušenstvím.
- Pánvičky umísťujte pouze do pro ně určených prohlubní.
- Během předehřívání a používání nenechávejte v přístroji ležet prázdné pánvičky.
- Připravovaný pokrm pokládejte vždy přímo na grilovací desku. Nepoužívejte žádné hrnce, jiné pánve, grilovací náčiní anilobal, protože jinak může dojít ke kumulaci horka a tím k poškození přístroje (ochrana proti přehřívání). V případě potřeby se obraťte na odborný servis.

- Nekrájejte žádné pokrmy na grilovací desce ani v pánvičkách. Používejte pouze dodané plastové škrabky nebo žáruvzdorné plastové nebo dřevěné náčiní, abyste nepoškrábali nepřilnavý povrch grilovací desky a pánviček.
- K čištění nepoužívejte abrazivní čisticí prostředky, čisticí prostředky na pečící trouby ani pomůcky způsobující poškrábání. Mohlo by tak dojít k poškození nepřilnavého povrchu.
- Není možné zcela vyloučit, že některé laky, plasty nebo prostředky na ošetřování nábytku nenaruší nebo nezměkčí materiál, ze kterého jsou vyrobeny protiskluzové nožičky přístroje. Pod přístroj proto v případě potřeby položte protiskluzovou podložku odolnou proti teplu a stříkan-  
cům. Zabráníte tím tvorbě nepříjemných skvrn na nábytku.

## Charakteristika

- kompaktní přístroj pro přípravu raclette pro 2 osoby
- lze jej rozšířit o dvě až tři další přístroje na přípravu raclette stejného konstrukčního typu
- současná příprava raclette v pánvičkách a masa, ryb nebo zeleniny na jedné grilovací desce
- odnímatelná grilovací deska pro snadné čištění

## Přehled (rozsah dodávky)



## Poznatky na téma raclette

Raclette pochází původně ze Švýcarska a je to společenské jídlo, na které je třeba si udělat čas.

Při tradičním raclette se „Gschweltli“ (brambory na loupačku) zapékají na malých pánvičkách se sýrem Raclette. Počítejte na osobu asi 200 g měkkého krájeného sýra. Kromě sýra Raclette je vhodný také sýr Appenzeller nebo Tilsiter. Jako přílohy můžete podávat např. pikantní kyselá okurčičky Cornichons, zeleninovou směs v nálevu nebo okurky v kořeněném nálevu. Naplňte pánvičky plátky vařených oloupaných brambor a přílohou a vše pokryjte 3 až 5 mm silnými plátky sýra. Okořeňte dle libosti např. pepřem nebo paprikou. K pití se hodí lehké růžové nebo bílé víno.

Výběr přísad a příloh můžete u raclette dle chuti a kreativity rozšířit o vše, co se hodí k zapékání se sýrem. Totéž platí i pro volbu koření.

Zde několik podnětů k vhodným přísadám: cibule - rajčata - cuketa - pórek - celer - paprika - fenykl - žampiony - salátové okurky - vařená šunka - grilovaná krůtí prsa - salám

### Tipy:

- Doba pečení závisí na tloušťce a druhu opékaných potravin. Obzvlášť vhodné jsou potraviny, které jsou rychle upečené. Nakrájejte potraviny určené k opékání na kousky tlusté 1-2 cm, maximálně však na tak velké kousky, jako jsou pánvičky.
- Přísady by měly být nakrájeny na přibližně stejnou velikost, aby byly všechny hotové současně.
- Sýr a šunka jsou již přirozeně slané. Solte proto opatrně.
- Kupte si sýr v kuse a nakrájejte ho, až když je třeba. Tak zůstane déle čerstvý.
- Zeleninu a ovoce určené ke grilování omyjte, očistěte a nakrájejte teprve krátce před začátkem jídla.
- Raclette vydává během používání hodně tepla. Nestavte proto čerstvé přísady příliš blízko k přístroji.
- Pokud chcete přísady grilované nebo pečené na grilovací desce poté ještě zapéct na pánvičce pro raclette, nakrájejte přísady ještě před grilováním na kousky o velikosti sousta.
- Používejte na grilovací desce jen malé množství tuku nebo oleje. Mastné klobásky před pečením propíchejte, aby se zamezilo stříkání tuku.

## **Nápady na recepty**

### **Šunkové raclette**

- ▷ Mírně osmahněte na jemno nakrájenou šunku a dejte ji do pánviček.
- ▷ Nechte na ní roztavit plátek sýra.  
Přidejte koření podle chuti.

### **Sýrová pizza**

- ▷ Vložte do pánviček po jednom plátku sýra tlustého 2-3 mm.
- ▷ Nakrájejte na kostičky rajčata a feferonky a přidejte je do pánviček.
- ▷ Nechte sýr roztavit.
- ▷ Nakonec položte nahoru kolečko salámu.

### **Houbové raclette**

- ▷ Poduste do měkka na jemno nakrájené čerstvé houby s trochou másla v pánvičkách.
- ▷ Vyjměte pánvičky, houby případně trochu osolte a dejte na ně plátek sýra.
- ▷ Vložte pánvičky zpět do přístroje a nechte sýr roztavit.
- ▷ Následně trochu opepřete.  
Podávejte s bílým chlebem.

## Před prvním použitím



### NEBEZPEČÍ pro děti - ohrožení života udušením/spolknutím

- Obalový materiál se nesmí dostat do rukou dětem. Okamžitě jej zlikvidujte.



### VÝSTRAHA před požárem/popálením

- Když budete přístroj používat, postavte jej na volnou plochu. V žádném případě jej nestavte ke zdi, do rohu, do blízkosti záclon a podobných předmětů.
- Dbejte na to, aby se při používání a během doby chlazení nikdo nemohl dotknout horkých částí přístroje.

### POKYN - věcné škody

- K čištění nepoužívejte abrazivní čisticí prostředky, čisticí prostředky na pečicí trouby ani pomůcky způsobující poškrábání. Mohlo by tak dojít k poškození nepřilnavého povrchu.

Před prvním použitím je nutno přístroj vyčistit a zahřát jednou bez potravin, aby se odstranily případné zbytky z výroby.



Při prvním zahřívání může být po krátkou dobu cítit zápach, což je však normální a není to na závadu. Zajistěte dostatečné větrání.

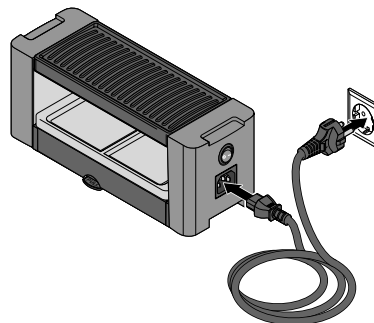
1. Omyjte pánvičky a plastové škrabky teplou vodou s trochou mycího prostředku a pak všechny díly pečlivě osušte.

2. Grilovací desku opláchněte v teplé vodě s trochou čisticího prostředku. Pak grilovací desku před opětovným vložením do přístroje pečlivě osušte. Grilovací deska musí dosedat na příslušné opěrné příčky.



Grilovací deska, pánvičky a škrabky jsou vhodné také k mytí v myčce na nádobí.

3. Prohlubně pro pánvičky otřete mírně navlhčeným měkkým hadříkem. Následně prohlubně důkladně otřete do sucha.



4. Postavte přístroj **bez pánviček** volně na rovný, žáruvzdorný podklad.

5. Síťový kabel zapojte do přípojovací zdíčky z boku přístroje a síťovou zástrčku do zásuvky. Ved'te síťový kabel tak, aby nepřišel do kontaktu s přístrojem.

6. Přepnutím kolébkového vypínače do polohy I přístroj zapnete. Kontrolka provozu zabudovaná v kolébkovém vypínači svítí červeně a oznamuje tak, že přístroj hřeje.
7. Nechte přístroj zapnutý asi 10 minut.
8. Pak přístroj znovu vypněte překlopením kolébkového vypínače do polohy O. Zabudovaná kontrolka provozu zhasne.



9. Vytáhněte síťovou zástrčku ze zásuvky a nechte přístroj úplně vychladnout.  
Během této doby zajistěte, aby se nikdo nemohl náhodně dotknout horkých částí přístroje.
  10. Otřete povrch přístroje i grilovací desku ještě jednou mírně navlhčeným a poté utřete suchým hadříkem.
- Přístroj je nyní připraven k použití!

---

## Použití

- ▷ Před použitím si přečtěte také všechny bezpečnostní pokyny, které najdete v kapitole „Před prvním použitím“.



### **VÝSTRAHA** před požárem/popálením

- Přístroj a pánvičky se při používání zahřívají na velmi vysoké teploty. Dbejte na to, aby se nikdo nedotýkal horkých částí přístroje. Při přípravě raclette je potřeba dohlížet zvláště na děti.
- Horké pánvičky chyťte pouze za rukojeť.
- Nepoužívejte přístroj bez nasazené grilovací desky.

### **POKYN** - věcné škody

- Pánvičky nepřepíňujte. Obsah zasunutých pánviček se nesmí dostat do kontaktu s topnou spirálou.
- Nevracejte pánvičky zpátky do přístroje, dokud je ještě horký. Jinak by se mohly zbytky pokrmu připéct a pak by se velmi těžko odstraňovaly.
- Nekrájejte pokrmy přímo pánvičkách nebo na grilovací desce.  
V pánvičkách a na grilovací desce používejte pouze dodané škrabky, příp. dřevěné nebo plastové nástroje, aby se nepoškodila nepřilnavá vrstva.

### Zapnutí a zahřívání přístroje

1. Postavte přístroj **bez pánviček** volně na rovný, žáruvzdorný podklad. Případně položte dospod žáruvzdornou, snadno čistitelnou podložku, protože zpravidla se nelze vyhnout stříkancům tuku.
2. Síťový kabel zapojte do přípojovací zdířky z boku přístroje a síťovou zástrčku do zásuvky. Ved'te síťový kabel tak, aby nepřišel do kontaktu s přístrojem.
3. Přepnutím kolébkového vypínače do polohy I přístroj zapněte. Kontrolka provozu zabudovaná v kolébkovém vypínači svítí červeně a oznamuje tak, že přístroj hřeje. Přístroj nemá žádný regulátor teploty.
4. Nechte přístroj 20 minut rozehřívát, aby dosáhl provozní teploty. Nyní můžete začít s přípravou raclette.

## Příprava pokrmu

1. Dejte na pánvičky připravované přísady a zasuňte je do prohlubní pod grilovací deskou.

**Aby se nic nepřipálilo:** V případě potřeby dejte na pánvičky trochu tuku.

Neplňte pánvičky příliš vysoko – přísady se nesmí dostat do kontaktu s topnou spirálou! Zasunutou pánvičku je potřeba mít neustále na očích.

2. Jakmile je dosaženo požadovaného stupně tepelné úpravy, vytáhněte pánvičky z prohlubní a přesuňte jejich obsah pomocí dodaných plastových škrabek na talíř.

3. Nechcete-li pánvičky ihned znovu naplnit, položte je na vhodnou žáruvzdornou podložku. V žádném případě nezasouvejte prázdné pánvičky zpátky do horkého zařízení!

**i** Při delších přestávkách při přípravě raclette se doporučuje – pokud se zároveň nepoužívá ani grilovací deska – přístroj případně v mezíchasech vypnout a poté znovu zapnout, aby se předešlo zbytečnému generování tepla a spotřebě energie.

## Grilování

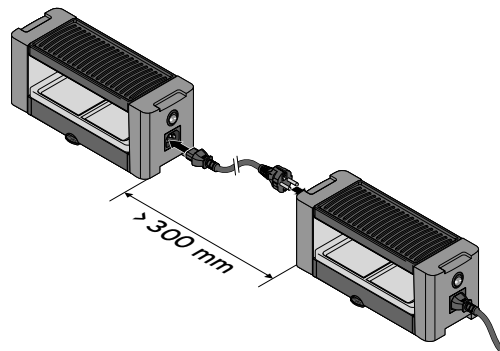
Vedle raclette můžete na grilovací desce navíc připravovat i přísady jako maso, ryby nebo zeleninu. Dodržujte následující pokyny:

- ▷ Zmrazené přísady nechte před grilováním vždy nejprve rozmraznout!
- ▷ Je-li to na místě, nakrájejte přísady na stejně velká sousta.
- ▷ Grilovací desku po rozehřátí v případě potřeby lehce potřete vhodným olejem.

## Vypnutí po použití

1. Po použití vypněte přístroj přepnutím kolébkového vypínače do polohy **O**. Zabudovaná kontrolka provozu zhasne.
2. Vytáhněte síťovou zástrčku ze zásuvky.
3. Než začnete přístroj čistit, nechte jej úplně vychladnout tak, jak je popsáno v kapitole „Čištění a uchovávání“.

## Propojení několika přístrojů



Přístroj můžete rozšířit až o 3 další přístroje stejného konstrukčního typu – to je ideální varianta pro společenské události s přáteli nebo s rodinou!

1. Propojte přístroje podle obrázku s použitím dodaného síťového kabelu.
2. Propojené přístroje od sebe umístěte s dostatečným rozestupem (alespoň 30 cm).

## Čištění a uchování



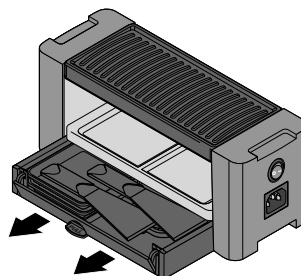
**VAROVÁNÍ** - ohrožení života elektrickým proudem

- Než začnete přístroj čistit, vytáhněte síťovou zástrčku ze zásuvky.
- Nikdy neponořujte přístroj, síťový kabel síťovou zástrčku do vody, protože hrozí nebezpečí úrazu elektrickým proudem. Chraňte všechny díly také před kapající a stříkající vodou.

**POKYN** - věcné škody

- K čištění nepoužívejte abrazivní čisticí prostředky, čisticí prostředky na pečicí trouby ani pomůcky způsobující poškrábání. Mohlo by tak dojít k poškození nepřilnavého povrchu.

1. Před vytažením grilovací desky z přístroje pro účely čištění nechte přístroj úplně vychladnout.
2. Případné připečené zbytky pokrmů nechte odmočit.
3. Omyjte grilovací desku, pánvičky a škrabky teplou vodou s trochou prostředku na mytí nádobí. Všechny umyté části poté důkladně utřete. Grilovací desku, pánvičky a škrabky jsou vhodné také k mytí v myčce na nádobí.
4. Otřete prohlubně na pánvičky a kryt do čista mírně navlhčeným hadříkem. Vše důkladně znovu otřete suchým hadříkem.



5. Ukládací přihrádku vytáhněte za úchyt a uložte v ní škrabky a pánvičky. Grilovací desku umístěte znovu na opěrnou příčku.
6. Přístroj s veškerými částmi příslušenství uchovávejte pokud možno v jeho originálním obalu, abyste jej chránili před poškozením.

7. Přístroj uchovávejte na suchém místě, na kterém bude chráněn před vlhkem a vysokými teplotami.

## Závada/řešení

- Výrobek nefunguje.
- Je síťový kabel správně zasunutý v zásuvce a v přípojovací zdířce na přístroji?
  - Je kolébkový vypínač v poloze I?
  - Není přístroj přehřátý? Zasáhla teplotní pojistka a přístroj se vypnul. V žádném případě se nepokoušejte přístroj opět uvést do provozu! Obráťte se na odborný servis.

- Přísady se lepí ke grilovací desce nebo se na ní připalují.
- Grilovací desku potřete trochou tuku nebo jedlého oleje.

## Technické parametry

Model:	672 754
Síťové napětí:	220-240 V ~ 50/60 Hz
Příkon:	350 W
Třída ochrany:	I Ⓧ
Okolní teplota:	+10 až +40 °C

Made exclusively for: Tchibo GmbH, Überseering 18,  
22297 Hamburg, Germany  
[www.tchibo.cz](http://www.tchibo.cz)

Za účelem vylepšování výrobku si vyhrazujeme právo technických a vzhledových změn.



## Likvidace

Výrobek a jeho obal byly zhotoveny z cenných recyklovatelných materiálů. Recyklace snižuje množství odpadu a chrání životní prostředí.

**Obal** roztřídíte a zlikvidujete. Využijte místních možností ke sběru papíru, lepenky a lehkých obalů.



**Přístroje** označené tímto symbolem se nesmí vyhazovat do domovního odpadu!

Staré přístroje jste ze zákona povinni likvidovat samostatně, odděleně od domovního odpadu. Elektrická zařízení obsahují nebezpečné látky. Tyto mohou při neodborném skladování a likvidaci škodit zdraví a životnímu prostředí. Informace o sběrných místech, na kterých bezplatně přijímají staré přístroje, získáte u obecní nebo městské správy.



[www.tchibo.cz/navody](http://www.tchibo.cz/navody)

---

**Číslo výrobku: 672 754**

---

Made exclusively for: Tchibo GmbH, Überseering 18, 22297 Hamburg, Germany, [www.tchibo.cz](http://www.tchibo.cz)