

Zastříhovač obočí

CS Návod k použití



www.tchibo.cz/navody

Bezpečnostní pokyny

Přečtěte si pozorně bezpečnostní pokyny a používejte tento výrobek pouze tak, jak je popsáno v tomto návodu, aby nedoplněním nedošlo k poranění nebo škodám. Tento návod si uschovejte pro pozdější potřebu. Při předávání výrobku s ním současně předejte i tento návod.

Účel použití

- Příklad je určen k zastříhování obočí a chloupků v obličejí a na jiných místech těla.
- Výrobek je koncipován pro soukromé používání a není vhodný ke komerčním účelům, např. v kosmetických salónech.
- Výrobek používejte v suchých vnitřních prostorách.

Nebezpečí pro děti

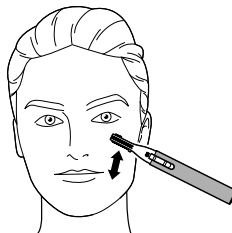
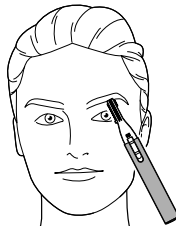
- Příklad nepoužívejte u dětí.
- Příklad a součásti příslušenství uchovávejte mimo dosah dětí.
- Obalový materiál a malé díly udržujte mimo dosah dětí. Mimo jiné hrozí i nebezpečí udušení a poranění!
- Baterie mohou být v případě spolknutí životu nebezpečné. Pokud dojde ke spolknutí baterie, může to vést během pouhých 2 hodin k těžkému poleptání vnitřních orgánů a k smrti. Uchovávejte proto nové i použité baterie a výrobek mimo dosah dětí. Pokud máte podezření, že došlo k spolknutí baterie nebo že se baterie dostala do těla jiným způsobem, okamžitě vyhledejte lékařskou pomoc.
- Tento přístroj smí používat děti starší 8 let a osoby s omezeními fyzickými, smyslovými nebo duševními schopnostmi nebo nedostatkem zkušeností a/nebo vědomostí, pokud jsou pod dozorem nebo pokud jim bylo vysvětleno, jak se s přístrojem bezpečně manipuluje a když pochopily, jaká jim při používání přístroje hrozí nebezpečí.

Děti si s přístrojem nesmí hrát.

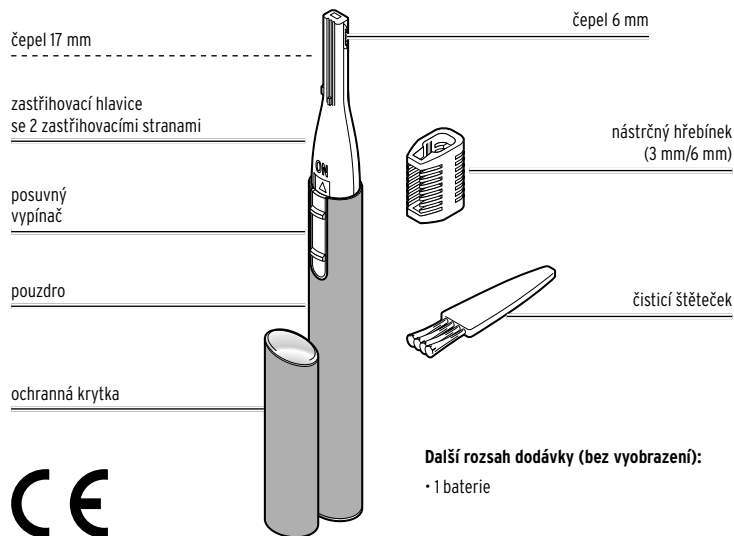
Čištění a údržbu nesmí provádět děti bez dozoru.

Výstraha před nebezpečím poranění

- Střihací hlavici nezasouvajte do ucha nebo nosu, protože by mohlo dojít ke zranění ušního bubínku nebo nosní sliznice.
- Při použití dbejte na pevné usazení střihací hlavice.
- Pokud jsou přístroj nebo nástrčný hřebínek poškozen, nesmí se přístroj již dále používat. Používejte pouze originální příslušenství.
- Přiložená baterie se nesmí nabíjet, rozebírat, vřazovat do ohně ani zkratovat.
- Pokud by baterie vytekla, vyvarujte se kontaktu jejího obsahu s kůží, očima a sliznicemi. Případně zasažená místa omyjte vodou a neprodleně vyhledejte lékařskou pomoc.



Přehled (rozsah dodávky)



Věcné škody

- Při vkládání baterie dbejte na správnou polaritu (+/-).
- Pouzdro musí být při čištění přístroje pevně zajištěné na zastříhovací hlavici.
- Nikdy neponořujte celý přístroj do vody.
- Když se střihací hlavice nepoužívá, vždy na ni nasadte ochranný kryt.
- V případě potřeby před vložením baterie vyčistěte kontakty baterie i přístroje. Hrozí nebezpečí přehřátí!
- Chraňte baterii a přístroj před nadměrným teplem. Baterii z výrobku vyjměte, pokud je vybitá nebo výrobek nebudete delší dobu používat. Zabráňte tak poškození, ke kterému by mohlo dojít, kdyby baterie vytekla.
- Výrobek nepoužívejte, vykazuje-li viditelná poškození, nebo spadl-li na zem.
- Neprovádějte na výrobku žádné změny. Případné opravy nechávejte provádět v odborném servisu.

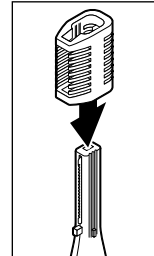
Použití



- Při používání přístroje na obličejí si vždy vezměte na pomoc zrcátko.
- Když přístroj nepoužíváte, vždy na něj nasadte ochranný kryt. Jen tak je posuvný spínač zablokovaný a přístroj nelze nechtěně zapnout.
- Zastříhovací hlavice obočí je opatřena 2 zastříhovacími stranami o délce čepel 6 mm, resp. 17 mm. Nástrčný hřebínek má na jedné straně krátké zuby pro délku zastříhávání 3 mm a na druhé straně delší zuby pro délku zastříhávání 6 mm. Zvolte zastříhovací stranu a délku zastříhávání podle požadovaného použití.

- ▶ Posunutím posuvného spínače ...
... nahoru přístroj zapnete.
... dozadu přístroj vypnete.

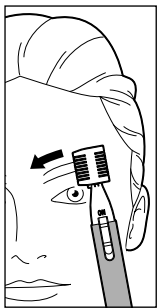
Zastříhování obočí (zkracování)



1. Nástrčný hřebínek nasadte na zastříhovací hlavici tak, aby se hroty s požadovanou délkou střihu - 6 nebo 3 mm - nacházely na zastříhovací straně, kterou chcete použít.
Při nasouvání do vedení v nástrčném hřebínku a vně na zastříhovací hlavici buďte opatrní.
2. Posunutím posuvného spínače dopředu zapnete přístroj.

Vložení baterie

1. Ze zastříhovací hlavice sejměte ochranný kryt.
 2. Z přístroje sejměte pouzdro.
-
3. Přiloženou baterii umístěte tak, jak je vyobrazeno v přihrádce na baterii. Přitom dbejte na správnou polaritu (+/-).
 4. Pouzdro znovu nasadte na přístroj. Pouzdro se musí pevně zajistit na zastříhovací hlavici.
 5. Když se zastříhovací hlavice nepoužívá, nasadte na ni znovu ochranný kryt.



3. Ved'te přístroj s nástrčným hřebínkem opatrně proti směru růstu chloupků obočí.

Zastřihování kontur obočí do tvaru

▷ V případě potřeby odstraňte nástrčný hřebínek.



1. Posunutím posuvného spínače dopředu zapnete přístroj.
2. Opatrně ved'te zastřihovací hlavici požadovanou stranou - ve směru jakož i proti směru růstu chloupků - podél kontury obočí. Pečlivě vyholte obočí do tvaru.

Odstraňování chloupků na obličejí

▷ V případě potřeby odstraňte nástrčný hřebínek.



1. Posunutím posuvného spínače dopředu zapnete přístroj.
2. Zastřihovací hlavici opatrně ved'te požadovanou zastřihovací stranou podle vyobrazení proti směru růstu chloupků po kůži. V případě potřeby přitom volnou rukou napínejte kůži a ved'te přístroj pod plochým úhlem přes vyholovanou oblast.

i Stejným způsobem můžete pomocí přístroje vyholit i vlasy na šíji nebo odstranit nežádoucí chloupky z jiných míst na těle.



VÝSTRAHA - nebezpečí poranění

- Pozor při zastřihování chloupků v nose: Zastřihovací hlavici nezasouvejte do nosu, protože by mohlo dojít ke zranění nosní sliznice. Přístrojem odstraňujte pouze chloupky vyčnívající z nosu.
- Pozor při zastřihování chloupků v uších: Zastřihovací hlavici nezasouvejte do zvukovodu, protože by mohlo dojít ke zranění ušního bubínku. Přístrojem odstraňujte pouze chloupky podél vnější partie ucha.

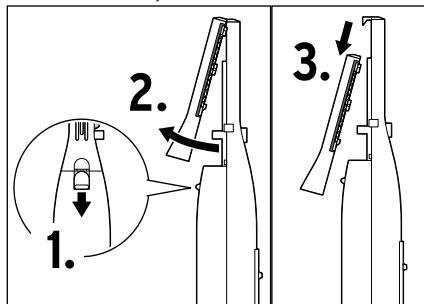
Čištění

POZOR - věčné škody

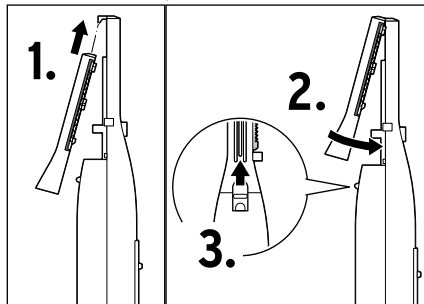
- Nikdy neponořujte celý přístroj do vody.
- Pouzdro musí být při čištění přístroje pevně zajištěné na zastřihovací hlavici.
- K čištění nepoužívejte abrazivní ani leptavé prostředky nebo tvrdé kartáče apod.

Čištění stříhací hlavice (po každém použití)

- ▷ Vypněte přístroj a stříhací hlavici očistěte přiloženým čistícím štětečkem.
- ▷ Za účelem důkladnějšího čištění rozeberte zastřihovací hlavici:



- ▷ Opláchněte čepele pod tekoucí vodou a potom je nechte dobře oschnout.
- ▷ V případě potřeby vyčistěte vnitřek pouzdra přiloženým čistícím štětečkem.
- ▷ Zastřihovací hlavici opět sestavte:



i Pokud se zastřihovací hlavice v kroku 2 sama nezajistí do bílých vodících háčků, přístroj krátce zapněte a opět vypněte.

- ▷ Nakonec bezpodmínečně posuňte malé tlačítko nahoru, aby se zajistila zastřihovací hlavice.

olejování čepelí v zastřihovací hlavici

- ▷ Při pravidelném používání občas naolejujte čepele v zastřihovací hlavici. K tomu účelu použijte kapku oleje neobsahujícího kyseliny (např. olej na šicí stroje).

Čištění nástrčného hřebínku

- ▷ Sejměte nástrčný hřebínek z přístroje a lehce jej vyklepejte.
- ▷ Nástrčný hřebínek očistěte přiloženým čistícím štětečkem nebo jej opláchněte pod tekoucí vodou.

Čištění pouzdra

- ▷ V případě potřeby otřete přístroj mírně navlhčeným hadříkem. V žádném případě nečistěte přístroj pod tekoucí vodou, protože by se do pouzdra mohla dostat voda.

Technické parametry

Model:	682 466
Baterie:	1x LR03(AAA)/1,5V (ZnMnO ₂)
Doba trvání provozu:	90 minut
Okolní teplota:	+10 až +40 °C

Made exclusively for: Tchibo GmbH, Überseering 18, 22297 Hamburg, Germany
www.tchibo.cz

V souvislosti s vylepšováním výrobku si vyhraujeme právo technických a vzhledových změn.

Likvidace

Tento výrobek, jeho obal a baterie, která je součástí balení, jsou vyrobeny z recyklovatelných materiálů.

Recyklace snižuje množství odpadu a chrání životní prostředí.

Obal roztrhajte a zlikvidujte. Využijte místních možností ke sběru papíru, lepenky a lehkých obalů.



Přístroje baterie a akumulátory označené tímto symbolem, jakož i baterie a akumulátory, se nesmí vyhazovat do domovního odpadu!

Staré přístroje jste ze zákona povinni likvidovat odděleně od domovního odpadu. Elektrická zařízení obsahují nebezpečné látky. Ty mohou při neodborném skladování a likvidaci škodit zdraví a životnímu prostředí. Informace o sběrných místech, na kterých bezplatně přijímají staré přístroje, získáte u obecní nebo městské správy. Vybité baterie a akumulátory musí být odevzdány ve sběrně určené obecní nebo městskou správou nebo ve specializované prodejně, ve které se prodávají baterie.

Číslo výrobku: 682 466