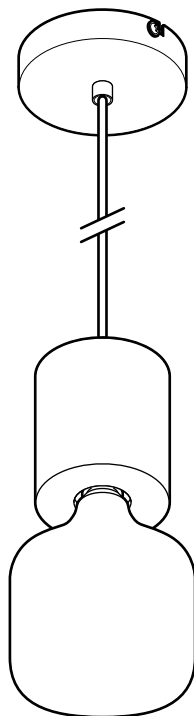


Závěsné svítidlo



Bezpečnostní pokyny

Výrobek je vybaven bezpečnostními prvky. Přesto si prosím pozorně přečtěte bezpečnostní pokyny a používejte tento výrobek pouze tak, jak je popsáno v tomto návodu, aby nedopatřením nedošlo k poranění nebo škodám.

Uschovejte si tento návod pro pozdější potřebu. Při předávání výrobku s ním současně předejte i tento návod.

Účel použití

Svítilno je určeno k používání v domácnosti a není vhodné pro komerční účely.



Je koncipováno pro suché vnitřní prostory.

Svítilno je vhodné k montáži na normálně hořlavých materiálech.

Nebezpečí pro děti

- Malé díly a obalový materiál uchovávejte mimo dosah dětí.
- Mimo jiné hrozí i nebezpečí udušení!

Nebezpečí úrazu elektrickým proudem

- Elektrickou instalaci musí provést odborník. Přitom musí být dodrženy platné instalační předpisy.
- Svítilno smí být připojeno jen k elektrickému vedení, které odpovídá hodnotám uvedeným v „Technických parametrech“ svítidla.
- Před elektrickou instalací musí být vypnutá pojistka, resp. elektrické vedení musí být bez napětí. V opačném případě hrozí nebezpečí úrazu elektrickým proudem!
- Svítilno se nesmí instalovat na vodivý podklad.
- Svítilno se nesmí používat v místnostech ohrožených výbuchem.
- Svítilno nesmí přijít do kontaktu s vodou ani jinými kapalinami, protože jinak hrozí nebezpečí úrazu elektrickým proudem.
- Přesvědčte se, že se na místech vrtání nenachází žádné trubky nebo kabely.

- Svítilno nepřipojujte, pokud připojovací kabel nebo jiné díly vykazují viditelné škody.
- Neprovádějte na svítilně ani na jeho připojovacím kabelu žádné úpravy.
- Případné opravy nechte provádět pouze v odborném servisu. Ani výměnu připojovacího kabelu nesmíte provádět Vy sami.

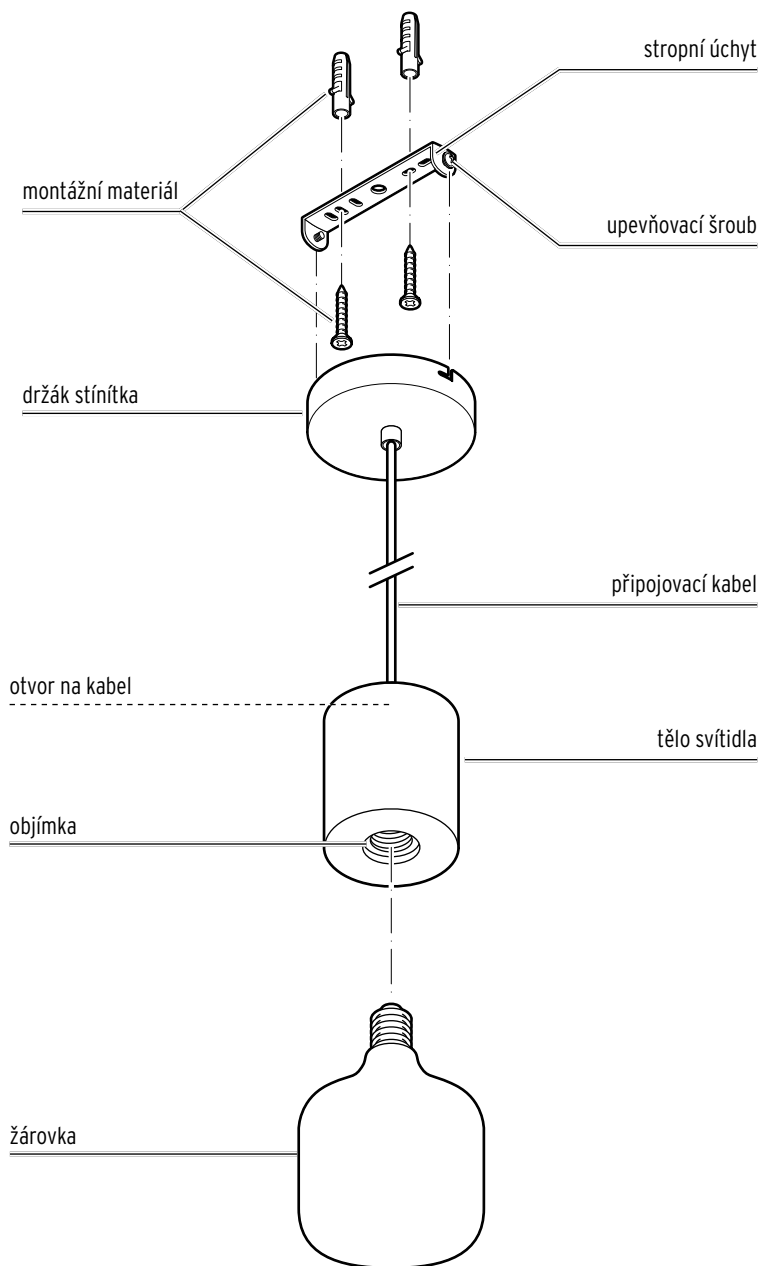
Nebezpečí požáru

- Svítilno se za provozu může silně zahřívat. Svítilno nezakrývejte a v žádném případě na něj ani nad něj nezavěšujte žádné předměty.

Věcné škody

- Před montáží na strop si v odborném obchodě vyžádejte vhodný montážní materiál pro Váš strop.
- Používejte pouze typ osvětlovacích prostředků, který je uvedený v „Technických parametrech“. Maximální výkon svítidla nesmí být překročen.
- Přiložená žárovka je stmívatelná. V „Technických parametrech“ naleznete, pro jaký externí stmívač (není součástí dodávky) je vhodná. Svítilno nepřipojujte k jinému externímu stmívači. Mohlo by dojít k poškození externího stmívače nebo elektroniky přiložené žárovky.
- K čištění nepoužívejte žíraviny ani agresivní nebo abrazivní čisticí prostředky.

Přehled (rozsah dodávky)



Montáž

Vybalení



NEBEZPEČÍ pro děti - ohrožení života udušením/spolknutím

Obalové materiály udržujte mimo dosah dětí. Okamžitě je zlikvidujte.
Také drobné díly uchovávejte mimo dosah dětí.

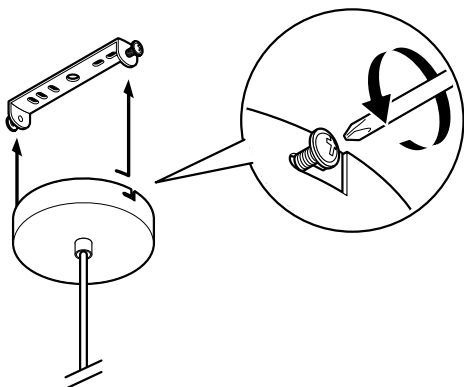
1. Odstraňte veškerý obalový materiál. Dávejte pozor, abyste omylem nevyhodili montážní materiál.
2. Zkontrolujte, zdali není svítidlo poškozené a jestli se v balení se nacházejí všechny díly.

Příprava montáže



Před montáží na strop si v odborném obchodě vyžádejte vhodný montážní materiál pro Váš strop.

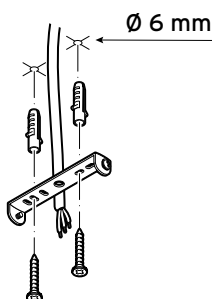
1. Přesvědčte se, že se na místech vrtání nenachází žádné trubky nebo kabely.
2. Vypněte před montáží pojistku, resp. zajistěte, aby se elektrické vedení nenacházelo pod napětím.



3. Uvolněte oba postranní upevňovací šrouby, kterými je stropní úchyt připevněn k držáku svítidla, tak, aby bylo možné stropní úchyt odejmout.

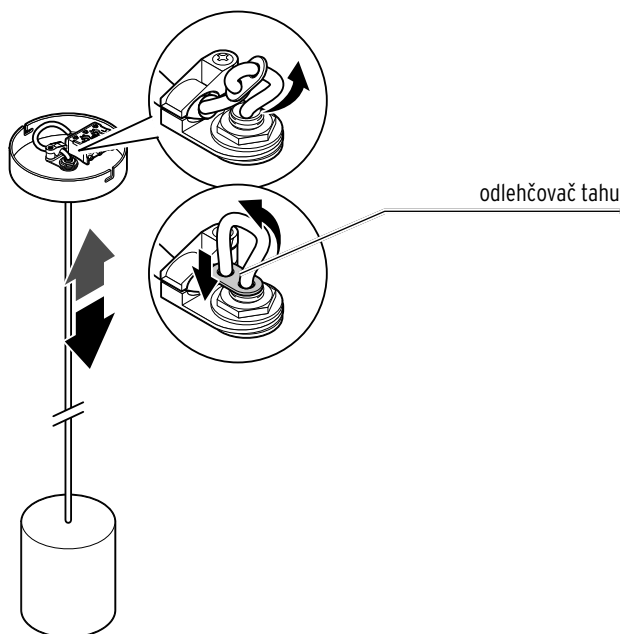
Přípevnění stropního úchytu

1. Pomocí stropního úchytu si označte místa k vrtání na stropě.
2. Vyvrtejte otvory pro hmoždinky.



3. Připevněte stropní úchyt pomocí hmoždinek a šroubů na strop.

Snížení výšky svítidla



▷ Výšku svítidla určíte tak, že posunete připojovací kabel směrem nahoru a upevníte v požadované délce pomocí odlehčovače tahu.

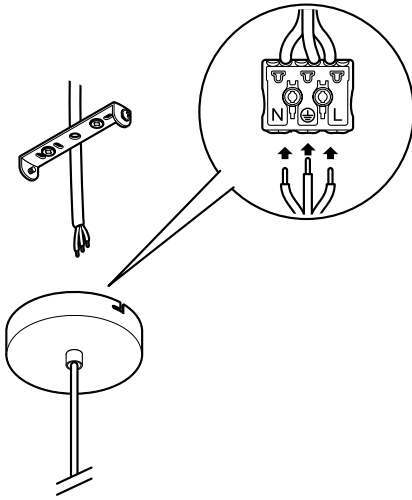
Elektrická instalace - pouze pro odborníky



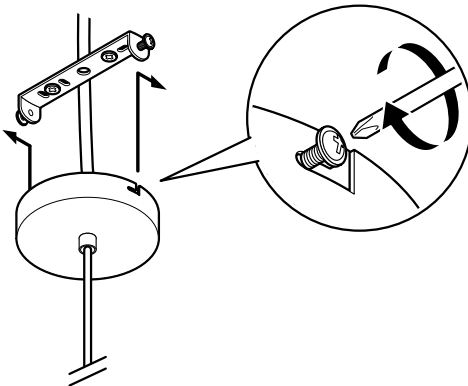
NEBEZPEČÍ - ohrožení života elektrickým proudem

- Elektrickou instalaci musí provést odborník. Přitom musí být dodrženy instalační předpisy.
- Před elektrickou instalací musí být vypnutá pojistka, resp. elektrické vedení musí být bez napětí.

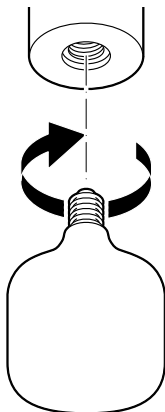
- ▷ Elektrické vedení a rozvodnou svorku nechte propojit odborníkem.



Upevnění držáku svítidla a nasazení žárovky



1. Držák svítidla posuňte nahoru přes upevňovací šrouby a upevňovací šrouby opět utáhněte.



2. Přiloženou žárovku zašroubujte do objímky.

Uvedení svítidla do provozu

Zapnutí svítidla

1. Zapněte pojistku nebo uveďte elektrické vedení pod napětí poté, co jste provedli všechny montážní kroky.
2. Stiskněte vypínač svítidla a zkontrolujte, jestli je svítidlo správně připojené.

Čištění

1. Svítidlo zhasněte a počkejte, až budou všechny díly dostatečně vychladlé.
 2. Očistěte všechny součásti svítidla prachovkou nebo suchým, měkkým hadříkem.
- ▷ Tělo svítidla můžete v případě potřeby otřít lehce navlhčeným hadříkem.

Likvidace

Výrobek a jeho obal byly zhotoveny z cenných recyklovatelných materiálů. Recyklace snižuje množství odpadu a chrání životní prostředí.

Obal roztříďte a zlikvidujte. Využijte místních možností ke sběru papíru, lepenky a lehkých obalů.




Přístroje označené tímto symbolem se nesmí vyhazovat do domovního odpadu!

Staré přístroje jste ze zákona povinni likvidovat odděleně od domovního odpadu. Elektrická zařízení obsahují nebezpečné látky. Tyto mohou při neodborném skladování a likvidaci škodit zdraví a životnímu prostředí. Informace o sběrných místech, na kterých bezplatně přijímají staré přístroje, získáte u obecní nebo městské správy.

Vadné osvětlovací prostředky musíte odevzdat k ekologické likvidaci jako elektroodpad ve sběrném dvoře.

Technické parametry

Model:	56471
Číslo výrobku:	678 050
Síťové napětí:	220-240 V ~ 50/60 Hz
Třída ochrany:	I 
Osvětlovací prostředky:	1x typ E27, max. 4,5 W součást balení: 1x typ E27, 4,5 W, LED žárovka, stmívatelná, kompatibilní jen s následujícími externími stmívači:

Značka	Typ	Značka	Typ
Berker	2873	Gira	540100
Siemens	5TC8 263		540000
	5TC8211-0		245500
Eltako	EUD61NPN-UC		245000
ABB	6523 UJGL-214P		244000
	6526 U-500		236500
	6523 UR-103-500	Theben	DIMAX 542 plus S 5420130
Schneider	SBD200LED	Busch-Jaeger	6526 U
Legrand	7 520 62		6523 UR-103
	7 520 60	SG Armaturen	820320 LEDDIM 400
Jung	1731DD		820323 LEDDIM 200
	1730DD	Feller	40200.LED.FMI.61
	1711DE	Peha	431 HAN
	1710DE	Lauritz Knudsen	506DA126
	1724DM		
	UD1755REG		

Okolní teplota: +10 až +40 °C

Výrobce: Edi Light GmbH, Heiligkreuz 22, 6136 Püll, Austria (Rakousko)

Za účelem vylepšování výrobku si vyhrazujeme právo technických a vzhledových změn.



Model:
56471

Výrobce:
Edi Light GmbH, Heiligkreuz 22, 6136 Püll, Austria (Rakousko)