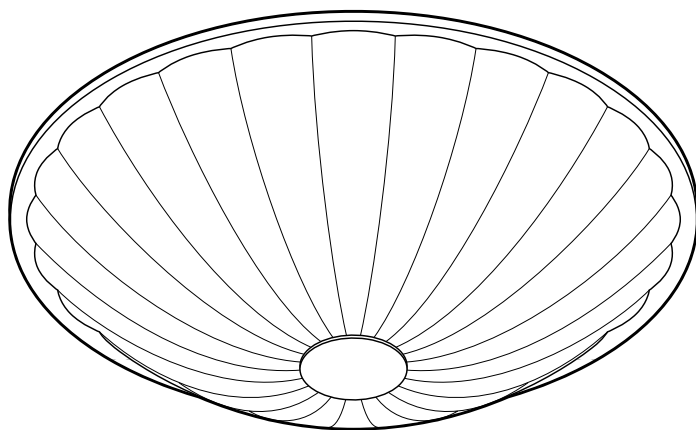


Stropní LED svítidlo se skleněným stínítkem



K tomuto návodu

Výrobek je vybaven bezpečnostními prvky. Přesto si prosím pozorně přečtěte bezpečnostní pokyny a používejte tento výrobek pouze tak, jak je popsáno v tomto návodu, aby nedopatřením nedošlo k poranění nebo škodám.

Uschovejte si tento návod pro pozdější potřebu. Při předávání výrobku s ním současně předejte i tento návod.

Symbole uvedené v tomto návodu:



Tento symbol varuje před nebezpečím poranění.



Tento symbol varuje před nebezpečím

úrazu elektrickým proudem.

Upozornění **NEBEZPEČÍ** varuje před možným těžkým poraněním a ohrožením života.

Upozornění **VÝSTRAHA** varuje před poraněním a značnými věcnými škodami.

Upozornění **POZOR** varuje před lehkým poraněním nebo poškozením.



Takto jsou označeny doplňující informace.

Bezpečnostní pokyny

Účel použití

Svítilno je určeno k montáži na strop v domácnosti a není vhodné pro komerční účely.



Svítilno je koncipováno pro suché vnitřní prostory.

Svítilno je vhodné k montáži na normálně hořlavých materiálech.

NEBEZPEČÍ pro děti

- Malé díly a obalový materiál uchovávejte mimo dosah dětí.
- Mimo jiné hrozí i nebezpečí udušení!

NEBEZPEČÍ úrazu elektrickým proudem

- **Elektrickou instalaci musí provést odborník. Přitom musí být dodrženy platné instalační předpisy.**
- Svítilno smí být připojeno jen k elektrickému vedení, které odpovídá hodnotám uvedeným v „Technických parametrech“ svítilna.
- Před elektrickou instalací musí být vypnutá pojistka, resp. elektrické vedení musí být bez napětí. V opačném případě hrozí nebezpečí úrazu elektrickým proudem!
- Svítilno se nesmí instalovat na vodivý podklad.
- Svítilno se nesmí používat v místnostech ohrožených výbuchem.
- Svítilno nesmí přijít do kontaktu s vodou ani jinými kapalinami, protože jinak hrozí nebezpečí úrazu elektrickým proudem.
- Přesvědčte se, že se na místech vrtání nenachází žádné trubky nebo kabely.
- Svítilno nepřipojujte, pokud připojovací kabel nebo jiné díly vykazují viditelné škody.
- LED diody jsou pevně zabudované. Výměnu může a smí provádět pouze zákaznický servis, resp. odborník.
- Neprovádějte na svítilno ani na jeho připojovací kabel žádné změny. Případné opravy nechte provádět pouze v odborném servisu nebo prostřednictvím zákaznického servisu.

Ani výměnu připojovacího kabelu nesmíte provádět Vy sami.

VÝSTRAHA před popálením/požárem

- Osvětlovací prostředky a svítidlo mohou být během používání horké. Nedotýkejte se jich. Svítidlo nezakrývejte a v žádném případě na něj ani nad něj nezavěšujte žádné předměty.

POZOR na věcné škody

- Svítidlo se nesmí připojovat k externímu stmívači.
- Příložený montážní materiál je vhodný pro běžné stropy. Před montáží svítidla se ve specializované prodejně informujte o vhodném montážním materiálu pro Váš strop a montážní materiál případně vyměňte.
- K čištění nepoužívejte žíraviny ani agresivní nebo abrazivní čisticí prostředky.

Likvidace

Výrobek a jeho obal byly zhotoveny z cenných recyklovatelných materiálů. Recyklace snižuje množství odpadu a chrání životní prostředí.

Obal roztřídte a zlikvidujte. Využijte místních možností ke sběru papíru, lepenky a lehkých obalů.



Přístroje označené tímto symbolem se nesmí vyhazovat do domovního odpadu! Elektrická zařízení obsahují nebezpečné látky.

Tyto mohou při neodborném skladování a likvidaci škodit zdraví a životnímu prostředí. Staré přístroje jste ze zákona povinni likvidovat odděleně od domovního odpadu. Informace o sběrných místech, na kterých bezplatně přijímají staré přístroje, získáte u obecní nebo městské správy.

Vadné osvětlovací prostředky musíte odevzdat k ekologické likvidaci jako elektroodpad ve sběrném dvoře.

Čištění

1. Svítidlo zhasněte a případně počkejte, až budou všechny díly dostatečně vychladlé.
 2. Očistěte všechny součásti svítidla prachovou nebo suchým měkkým hadříkem.
- ▷ Stínítko svítidla můžete v případě potřeby otřít lehce navlhčeným hadříkem. Dávejte pozor, aby se do vodivých částí nedostala vlhkost.

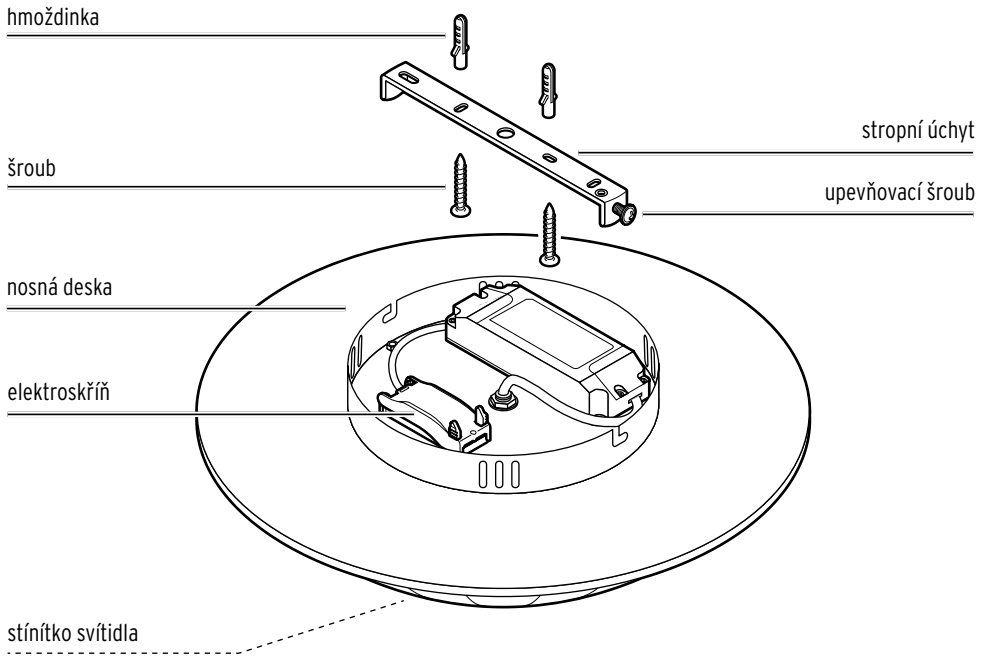
Technické parametry

Model: T62804001
Číslo výrobku: 624 842
Síťové napětí: 220-240 V ~ 50/60 Hz
Třída ochrany: II
Osvětlovací prostředky: LED, 30 W (pevně zabudované), integrovaný stmívač se stupňovitým nastavením

Tento výrobek obsahuje světelný zdroj o energetické třídě E.

Okolní teplota: +10 až +40 °C

Přehled (rozsah dodávky)



CE

Číslo výrobku: 624 842

Za účelem vylepšování výrobku si vyhrazujeme právo technických a vzhledových změn.

Model: T62804001

Výrobce:

Trio Leuchten GmbH,
Gut Nierhof 17,
59757 Arnsberg,
Germany (Německo)

Montáž

Vybalení



NEBEZPEČÍ pro děti - ohrožení života
udušením/spolknutím

- Obalové materiály udržujte mimo dosah dětí. Okamžitě je zlikvidujte. Také malé součásti (např. šrouby a hmoždinky) uchovávejte mimo dosah malých dětí.

1. Odstraňte veškerý obalový materiál. Dávejte pozor, abyste omylem nevyhodili montážní materiál.
2. Zkontrolujte, zdali není svítidlo poškozené a jestli se v balení se nacházejí všechny díly.

Vyznačení otvorů k vrtání a montáž stropního úchytu



NEBEZPEČÍ - ohrožení života
elektrickým proudem

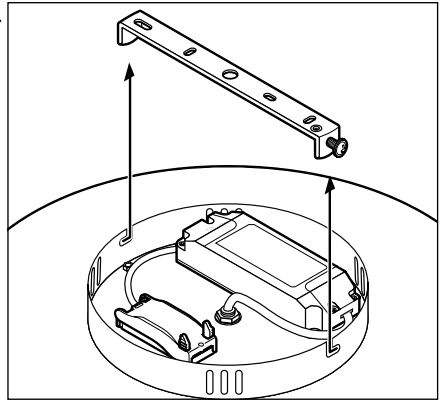
- Před elektrickou instalací musí být vypnutá pojistka, resp. elektrické vedení musí být bez napětí.
- Přesvědčte se, že se na místech vrtání nenachází žádné trubky nebo kabely.

POZOR na věcné škody

Příložený montážní materiál je vhodný pro běžné stropy. Před montáží svítidla na strop se ve specializované prodejně informujte o vhodném montážním materiálu pro strop a případně jej vyměňte.

K vyznačení otvorů použijte jako šablonu stropní úchyt. Postupujte následovně:

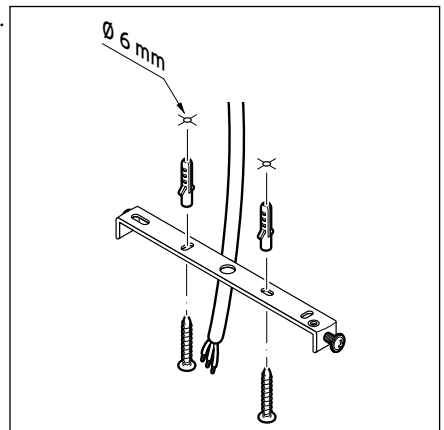
1.



Povolte oba postranní upevňovací šrouby, jimiž je stropní úchyt připevněn k držáku svítidla, tak daleko, abyste mohli stropní úchyt odejmout.

2. Pomocí stropního úchytu si označte místa k vrtání.
3. Vyvrtejte otvory pro hmoždinky.

4.



Proveďte elektrické vedení (stropní kabel) vedením kabelu stropního úchytu. Upevněte stropní úchyt na strop pomocí hmoždinek a šroubů.

Elektrická instalace – pouze pro odborníky

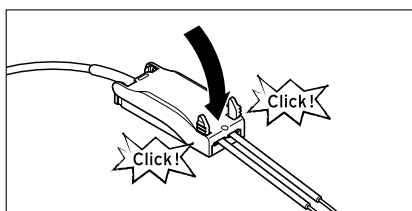
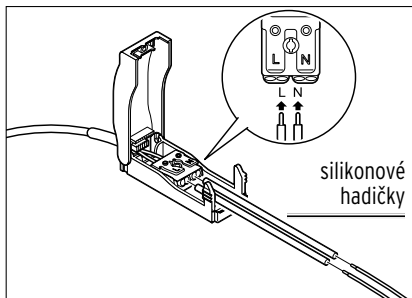
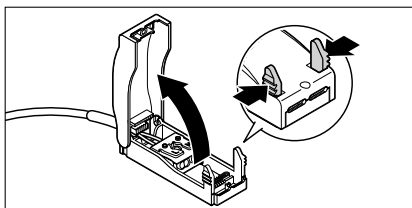


NEBEZPEČÍ - ohrožení života elektrickým proudem

• Elektrickou instalaci musí provést odborník. Přitom musí být dodrženy platné instalační předpisy.

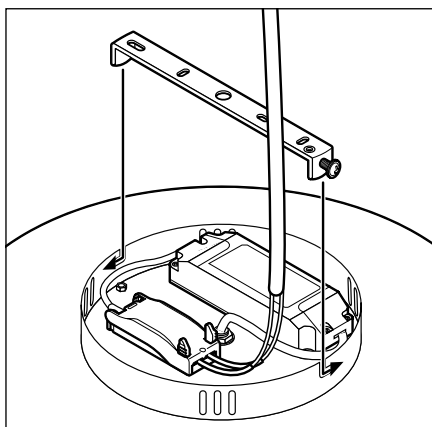
• Před elektrickou instalací musí být vypnutá pojistka, resp. elektrické vedení musí být bez napětí.

▷ Elektrické vedení a elektroskřín nechte propojit odborníkem:



Ukončení montáže

5.



Svítilno opět nasuňte na lehce zašroubované upevňovací šrouby.

6. Utáhněte upevňovací šrouby.

Zapnutí svítidla



NEBEZPEČÍ - ohrožení života elektrickým proudem

Zapněte pojistku, resp. uveďte elektrické vedení pod napětí teprve poté, co jste provedli všechny montážní kroky.

▷ Stiskněte vypínač svítidla a zkontrolujte, jestli je svítidlo správně připojené.

Svítilno je vybaveno stmívačem, který stmívá integrovaný světelný zdroj ve třech stupních. Ke změně intenzity světla postupujte následovně:

▷ Stiskněte vypínač ...

... 1x = 100% jas.

... 2x = vypnuto.

... 3x = 50% jas.

... 4x = vypnuto.

... 5x = 25% jas.

... 6x = vypnuto.