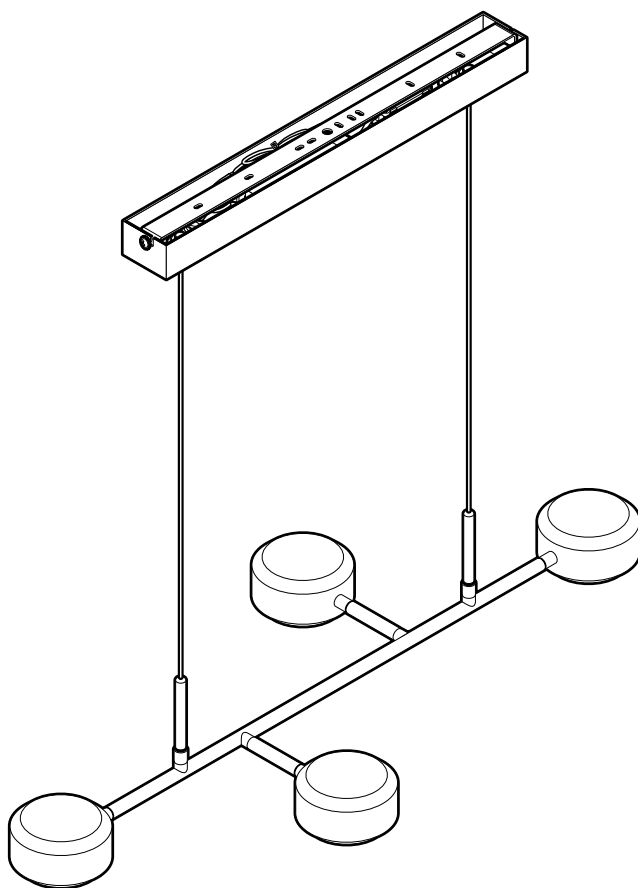


# Závěsné svítidlo



## Bezpečnostní pokyny

Výrobek je vybaven bezpečnostními prvky. Přesto si prosím pozorně přečtěte bezpečnostní pokyny a používejte tento výrobek pouze tak, jak je popsáno v tomto návodu, aby nedopatřením nedošlo k poranění nebo škodám.

Uschovejte si tento návod pro pozdější potřebu. Při předávání výrobku s ním současně předejte i tento návod.

### Účel použití

Svítlidlo je určeno k používání v domácnosti a není vhodné pro komerční účely.



Je koncipováno pro suché vnitřní prostory.

Svítlidlo je vhodné k montáži na normálně hořlavých materiálech.

### Nebezpečí pro děti

- Malé díly a obalový materiál uchovávejte mimo dosah dětí.
- Mimo jiné hrozí i nebezpečí udušení!

### Nebezpečí úrazu elektrickým proudem

- Elektrickou instalaci musí provést odborník. Přitom musí být dodrženy platné instalační předpisy.
- Svítidlo smí být připojeno jen k elektrickému vedení, které odpovídá hodnotám uvedeným v „Technických parametrech“ svítidla.
- Před elektrickou instalací musí být vypnutá pojistka, resp. elektrické vedení musí být bez napětí. V opačném případě hrozí nebezpečí úrazu elektrickým proudem!
- Svítidlo se nesmí instalovat na vodivý podklad.
- Svítidlo se nesmí používat v místnostech ohrožených výbuchem.
- Svítidlo nesmí přijít do kontaktu s vodou ani jinými kapalinami, protože jinak hrozí nebezpečí úrazu elektrickým proudem.
- Přesvědčte se, že se na místech vrtání nenachází žádné trubky nebo kabely.

- Svítidlo nepřipojujte, pokud připojovací kabely nebo jiné díly vykazují viditelné škody.
- Neprovádějte na svítlidle ani na jeho připojovacích kabelech žádné úpravy. Případné opravy nechte provádět pouze v odborném servisu. Ani výměnu připojovacích kabelů nesmíte provádět Vy sami.

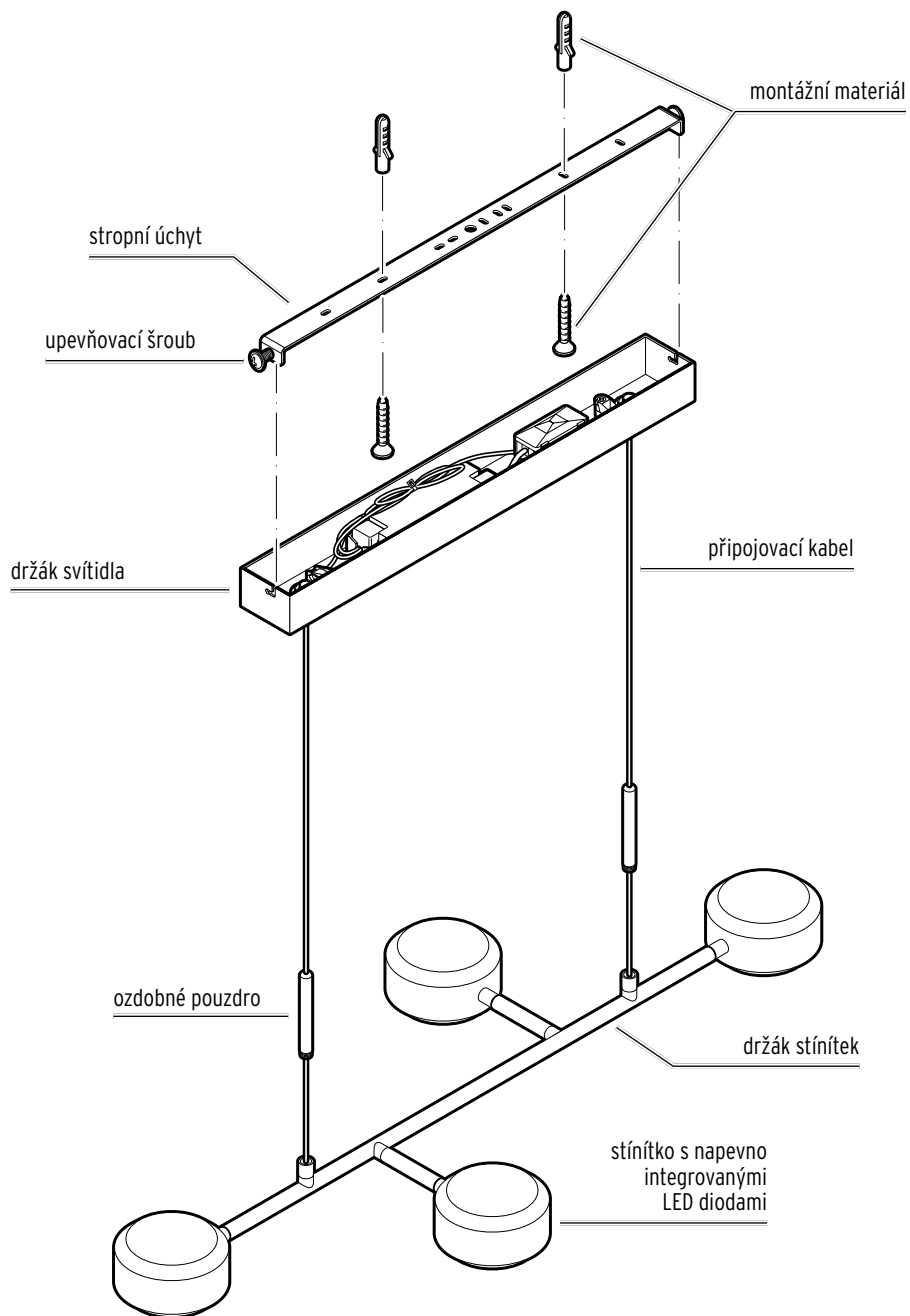
### Nebezpečí požáru

- Svítidlo se za provozu může silně zahřívat. Svítidlo nezakrývejte a v žádném případě na něj ani nad něj nezavěšujte žádné předměty.

### Věcné škody

- Před montáží na strop si v odborném obchodě vyžádejte vhodný montážní materiál pro Váš strop.
- Používejte pouze typ osvětlovacích prostředků, který je uvedený v „Technických parametrech“. Maximální výkon svítidla nesmí být překročen.
- K čištění nepoužívejte žraviny ani agresivní nebo abrazivní čisticí prostředky.

## Přehled (rozsah dodávky)



# Montáž

## Vybalení



**NEBEZPEČÍ pro děti** - ohrožení života udušením/spolknutím

Obalové materiály udržujte mimo dosah dětí. Okamžitě je zlikvidujte.  
Také malé součásti uchovávejte mimo dosah dětí.

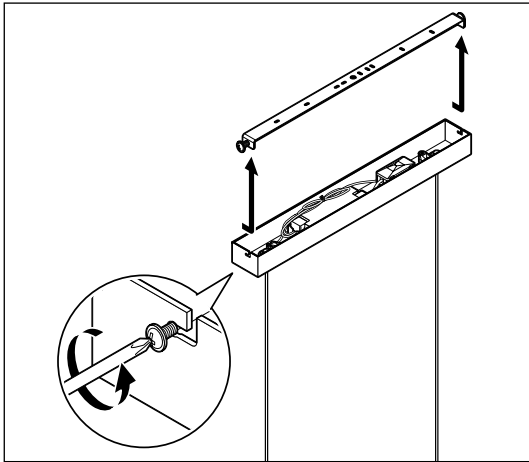
1. Odstraňte veškerý obalový materiál. Dávejte pozor, abyste omylem nevyhodili montážní materiál.
2. Zkontrolujte, zdali není svítidlo poškozené a jestli se v balení nacházejí všechny díly.

## Příprava montáže



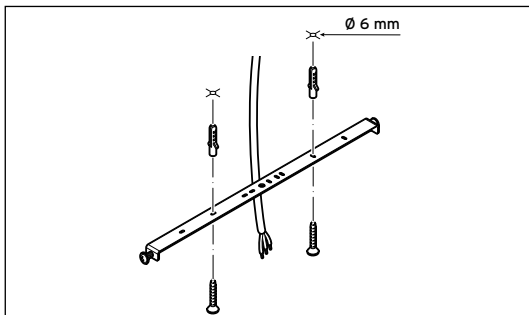
Před montáží na strop si v odborném obchodě vyžádejte vhodný montážní materiál pro Váš strop.

1. Přesvědčte se, že se na místech vrtání nenachází žádné trubky nebo kabely.
2. Vypněte před montáží pojistku, resp. zajistěte, aby se elektrické vedení nenacházelo pod napětím.



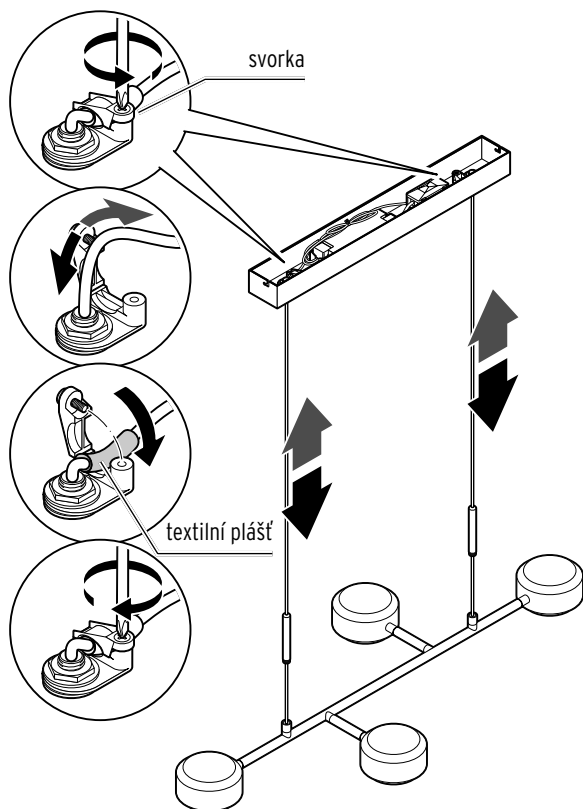
3. Uvolněte oba postranní upevňovací šrouby, kterými je stropní úchyt připevněn k držáku svítidla, tak, aby bylo možné stropní úchyt odejmout.

## Připevnění stropního úchytu



1. Pomocí stropního úchytu si označte místa k vrtání na stropě.
2. Vyvrtajte otvory pro hmoždinky.
3. Připevněte stropní úchyt pomocí hmoždinek a šroubů na strop.

## Snížení výšky svítidla



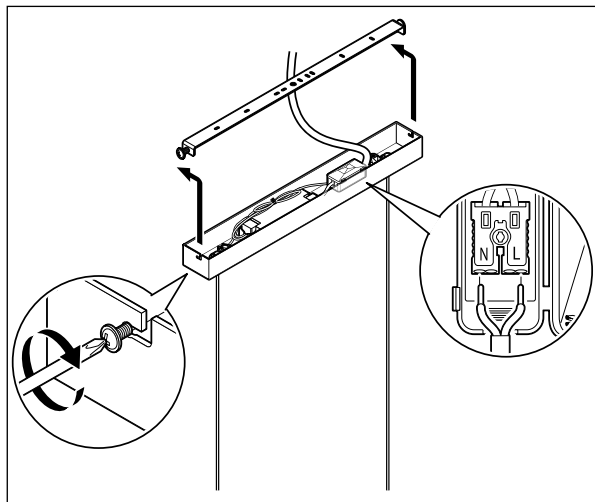
- ▷ Určete výšku svítidla tak, že šroub na svorkovnici v držáku svítidla uvolníte, připojovací kabel vytáhnete nahoru a svorkou zafixujete v požadované délce. Textilní plášť připojovacího kabelu musí být pod svorkou.

## Elektrická instalace – pouze pro odborníky



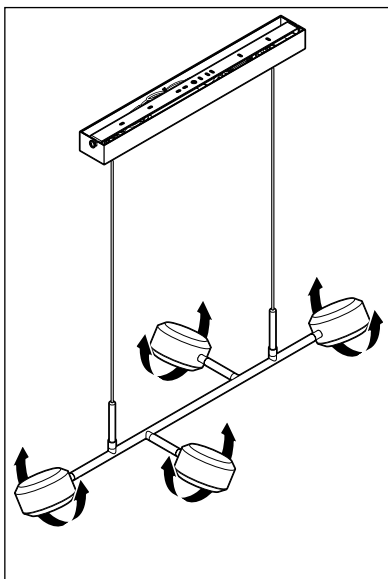
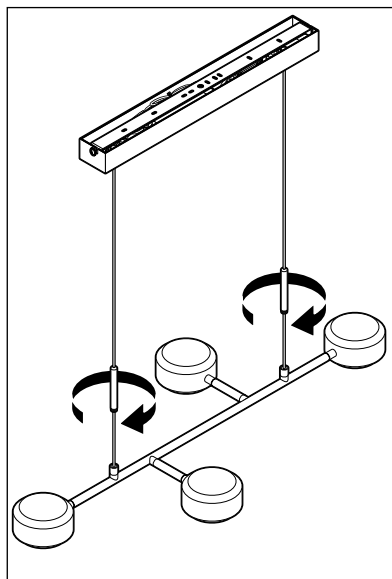
**NEBEZPEČÍ** – ohrožení života elektrickým proudem

- Elektrickou instalaci musí provést odborník. Přitom musí být dodrženy instalační předpisy.
- Před elektrickou instalací musí být vypnutá pojistka, resp. elektrické vedení musí být bez napětí.



1. Elektrické vedení a rozvodnou svorku nechte propojit odborníkem.
2. Držák svítidla posuňte nahoru přes upevňovací šrouby a upevňovací šrouby opět utáhněte.

## Dokončení montáže



1. Nasuňte ozdobná pouzdra na držák stínítek a pevně je našroubujte.
2. Stínítka vyrovnejte do požadované polohy.

## Uvedení svítidla do provozu



**NEBEZPEČÍ** - ohrožení života elektrickým proudem

Zapněte pojistku, resp. uveďte elektrické vedení pod napětí teprve poté, co jste provedli všechny montážní kroky.

▷ Stiskněte vypínač svítidla a zkontrolujte, jestli je svítidlo správně připojené.

---

## Čištění

1. Svítidlo zhasněte a počkejte, až budou všechny díly dostatečně vychladlé.
2. Očistěte všechny součásti svítidla prachovkou nebo suchým, měkkým hadříkem.

▷ Stínítko můžete v případě potřeby otřít lehce navlhčeným hadříkem.

---

## Likvidace

Výrobek a jeho obal byly zhotoveny z cenných recyklovatelných materiálů. Recyklace snižuje množství odpadu a chrání životní prostředí.

**Obal** roztříďte a zlikvidujte. Využijte místních možností ke sběru papíru, lepenky a lehkých obalů.



**Přístroje** označené tímto symbolem se nesmí vyhazovat do domovního odpadu!

Staré přístroje jste ze zákona povinni likvidovat odděleně od domovního odpadu. Elektrická zařízení obsahují nebezpečné látky. Tyto mohou při neodborném skladování a likvidaci škodit zdraví a životnímu prostředí. Informace o sběrných místech, na kterých bezplatně přijímají staré přístroje, získáte u obecní nebo městské správy.

Vadné osvětlovací prostředky musíte odevzdat k ekologické likvidaci jako elektroodpad ve sběrném dvoře.

## Technické parametry

Model:	56423
Číslo výrobku:	664 500
Síťové napětí:	220-240 V ~ 50/60 Hz
Třída ochrany:	II <input type="checkbox"/>
LED deska:	LED, max. 31 W (pevně zabudované) Tento výrobek obsahuje světelný zdroj třídy energetické účinnosti F.
Okolní teplota:	+10 až +40 °C
Výrobce:	Edi Light GmbH, Heiligkreuz 22, 6136 Pill, Austria (Rakousko)

Za účelem vylepšování výrobku si vyhrazujeme právo technických a vzhledových změn.

