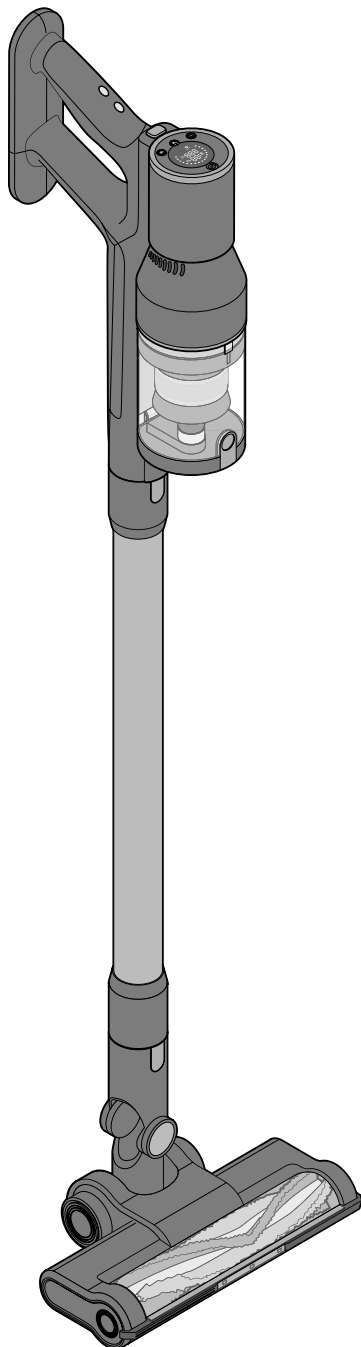


Tchibo

Akumulátorový vysavač



CS Návod k použití a záruka

Vážení zákazníci,

Váš nový akumulátorový vysavač je vybaven vysoce výkonným motorem.
Je to vynikající pomocník pro udržování čistoty.

Sací výkon lze nastavit ve třech stupních nebo zvolíte automatický režim. V automatickém režimu se sací výkon automaticky přizpůsobí množství prachu.

Nastavitelná štěrbinová hubice je vhodná na těžce přístupná místa, jako např. mezery mezi polstry, kartáče této nastavitelné štěrbinové hubice jsou šetrné k citlivým povrchům.

Věříme, že Vám tento nový akumulátorový vysavač bude dlouho sloužit k Vaší spokojenosti.

Váš tým Tchibo



www.tchibo.cz/navody

Obsah

- 4 K tomuto návodu**
- 5 Bezpečnostní pokyny**
- 7 Technické parametry**
- 8 Přehled (rozsah dodávky)**
- 10 Nabíjení akumulátoru**
- 11 Sestavení akumulátorového vysavače**
 - 11 Připojení přímo na motorový blok
 - 12 Připojení k motorovému bloku se sací trubicí jako prodloužením
- 13 Montáž nástěnného držáku**
- 14 Použití**
 - 14 Zapnutí a vypnutí akumulátorového vysavače
 - 14 Nastavení sacího výkonu
 - 14 Zapnutí, resp. vypnutí automatického režimu
- 15 Čištění přístroje**
 - 15 Vyprázdnění sběrné nádoby
 - 15 Čištění kartáčovacího válce podlahové hubice
 - 16 Čištění filtru
 - 16 Čištění těla akumulátorového vysavače a trysek
- 17 Likvidace**
- 18 Závada/řešení**
- 19 Záruka**
- 19 Servis a oprava**
- 19 Zákaznický servis**

K tomuto návodu

Výrobek je vybaven bezpečnostními prvky. Přesto si pozorně přečtěte bezpečnostní pokyny a použijte tento výrobek pouze tak, jak je popsáno v tomto návodu, aby nedopatřením nedošlo k poranění nebo škodám.

Uschovejte si tento návod pro pozdější potřebu.

Při předávání výrobku s ním současně předejte i tento návod.

Symbole uvedené v tomto návodu:



Tento symbol varuje před nebezpečím poranění.



Takto jsou označeny doplňující informace.



Účel použití

- Výrobek je určen k vysávání prachu, nečistot, drobků atd. v suchých vnitřních prostorech. Není vhodný k čištění velkých ploch nebo dlouhodobému používání.
- Výrobek je koncipován pro soukromé použití a není vhodný ke komerčním účelům.
- Výrobek používejte pouze v mírných klimatických podmínkách.

Nebezpečí pro děti a osoby s omezenou schopností ovládnání přístrojů

- Tento přístroj smí používat děti starší 8 let a osoby s omezenými fyzickými, sensorickými nebo duševními schopnostmi nebo nedostatkem zkušeností a/nebo vědomostí, pokud jsou pod dohledem nebo pokud jim bylo vysvětleno, jak se s přístrojem bezpečně manipuluje a pokud pochopily, jaká jim při používání přístroje hrozí nebezpečí. Čištění a údržbu nesmí provádět děti bez dozoru. Děti si nesmí s přístrojem hrát.
- Obalový materiál udržte mimo dosah dětí. Mimo jiné hrozí i nebezpečí udušení!

Nebezpečí úrazu elektrickým proudem

- Přístroj a síťový adaptér neponořujte do vody ani jiných kapalin, protože jinak hrozí nebezpečí úrazu elektrickým proudem. Síťového adaptéru se nedotýkejte mokřýma rukama.
- Používejte pouze přiložený síťový adaptér, protože jinak by mohlo dojít k poškození.
- Přístroj připojujte pouze do zásuvky instalované podle předpisů, jejíž síťové napětí odpovídá technickým parametrům síťového adaptéru.
- Zásuvka musí být dobře přístupná, abyste z ní v případě potřeby mohli síťový adaptér rychle vytáhnout. Připojovací kabel položte tak, aby o něj nikdo nemohl zakopnout.

- Pokud nebudete akumulátorový vysavač delší dobu používat (např. během dovolené), vytáhněte síťový adaptér ze zásuvky.
- Přístroj neuvádějte do provozu, pokud přístroj sám, síťový adaptér nebo připojovací kabel vykazují viditelná poškození, nebo přístroj spadl na zem.
- Přístroj rozebírejte jen do míry v rozsahu popsaném v tomto návodu. Neprovádějte na výrobku žádné změny. Opravy přístroje, síťového adaptéru nebo připojovacího kabelu nechte provádět pouze odbornou opravnu nebo naše servisní centrum.
- Součástí balení je také montážní materiál (šrouby a hmoždinky) k nástěnné montáži. Šrouby jsou vhodné do běžného, pevného zdiva. Před montáží na stěnu se informujte o montážním materiálu vhodném pro Vaši stěnu. Přesvědčte se, že se na místě vrtání nenachází nějaká potrubí nebo kabely!

Výstraha před zneužitím

- V žádném případě nevysávejte tyto věci:
 - žhavý popel, cigaretové nedopalky, zápalky atd.: Nebezpečí požáru!
 - tonery do tiskáren: Nebezpečí požáru, resp. výbuchu!
 - leptavé nebo jedovaté látky (např. kyseliny, azbest nebo azbestový prach atd.): Ohrožení zdraví!
 - tekutiny (zejména tekuté čisticí prostředky na koberce): Nebezpečí zkratu!
 - předměty, které jsou špičaté, tvrdé nebo mají ostré hrany (skleněné střeby, hřebíky apod.): Tyto předměty mohou zničit filtr.
 - sádra, cement, prach z vrtání, stavební odpad, líčidla atd.: Tyto předměty mohou ucpat filtry, a tím poškodit přístroj.
 - kabely, vedení apod.: Může dojít k poškození jejich izolace nebo se mohou namotat na kartáč, a tím poškodit přístroj.

- Příklad: nepoužívejte ke sbírání malých předmětů.

Výstraha před poraněním

- Nikdy nevysávejte povrch lidí ani zvířat. Mějte zásadně vlasy, části těla a části oblečení, jako např. šály nebo tkaničky u bot, v dostatečné vzdálenosti od sacího otvoru. Nikdy se nepokoušejte odstranit ucpání, když je vysavač v provozu.
- Než budete odnímat nebo připojovat sací trubici nebo některou z hubic, přístroj vždy vypněte.
- Příklad: přístroj nesmí být během používání, čištění a odebrání sběrné nádoby spojen se síťovým adaptérem připojeným do sítě.
- Kovové části přístroje se při používání zahřívají na velmi vysokou teplotu. Nedotýkejte se jich.
- Když budete přístroj používat na schodech, buďte obzvláště opatrní.
- Po použití přístroj uklidte tak, aby o něj nemohl nikdo zakopnout.
- Nepokoušejte se otvírat pouzdro s akumulátorem. Když je akumulátor vadný, odevzdejte celé pouzdro s akumulátorem k odborné likvidaci.
- Akumulátorový vysavač smí být používán pouze kompletně sestavený.

Nebezpečí požáru

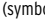


- Příklad: přístroj nikdy nepoužívejte v blízkosti snadno vznětlivých materiálů. Nevysávejte snadno vznětlivé materiály, jako jsou např. zápalky nebo popel.

Věcné škody

- Akumulátorový vysavač nepřehřívejte. Maximálně po 40 minutách ho vypněte a nechte ho vychladnout na pokojovou teplotu. Dbejte na to, aby větrací štěrbinu přístroje nebyly zakryty prachem apod.
- Pokud kartáč zablokoval předmět jako např. třásně koberce nebo kus látky, ihned přístroj vypněte a odstraňte předmět.
- Nepoužívejte přístroj venku ani v místnostech s vysokou vlhkostí vzduchu. Neskladujte jej ve vlhkých prostorách, jako jsou sklepy nebo garáže.
- Do otvorů přístroje nestrkejte žádné předměty.
- Vždy používejte akumulátorový vysavač s nainstalovanými filtry.
- Používejte pouze originální příslušenství.
- K čištění nepoužívejte abrazivní nebo leptavé prostředky ani tvrdé kartáče apod.
- Chraňte přístroj před nárazy, pády, prachem, vlhkostí, přímým slunečním zářením a extrémními teplotami. Akumulátor chraňte hlavně před nadměrným teplem.

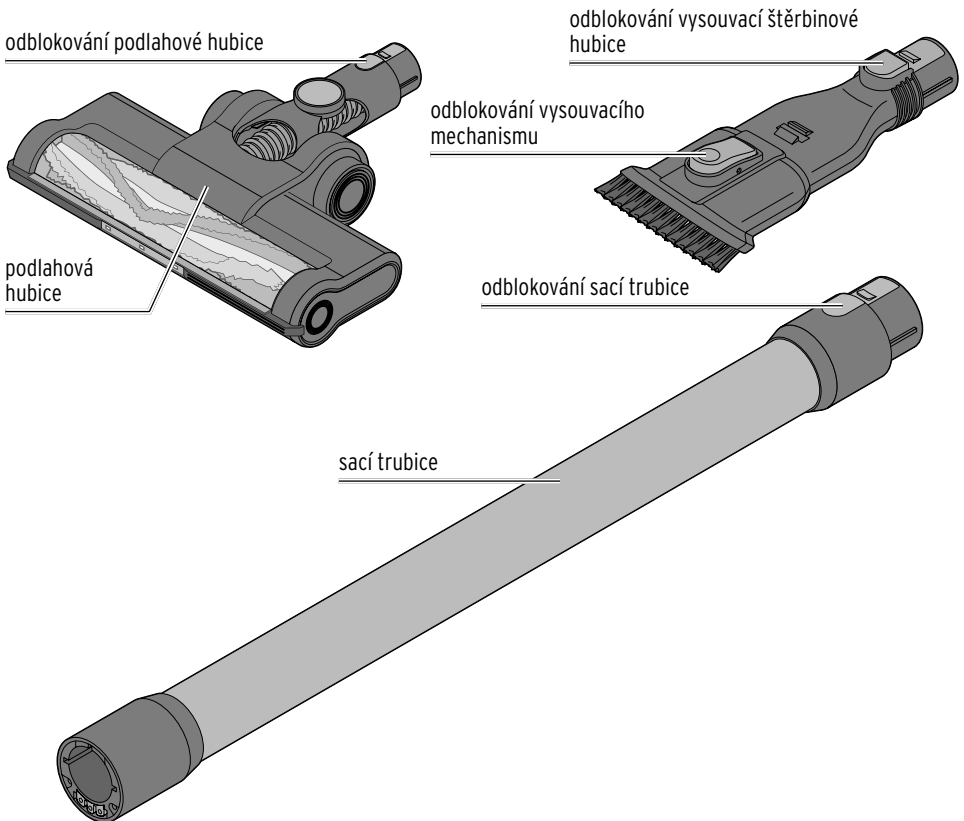
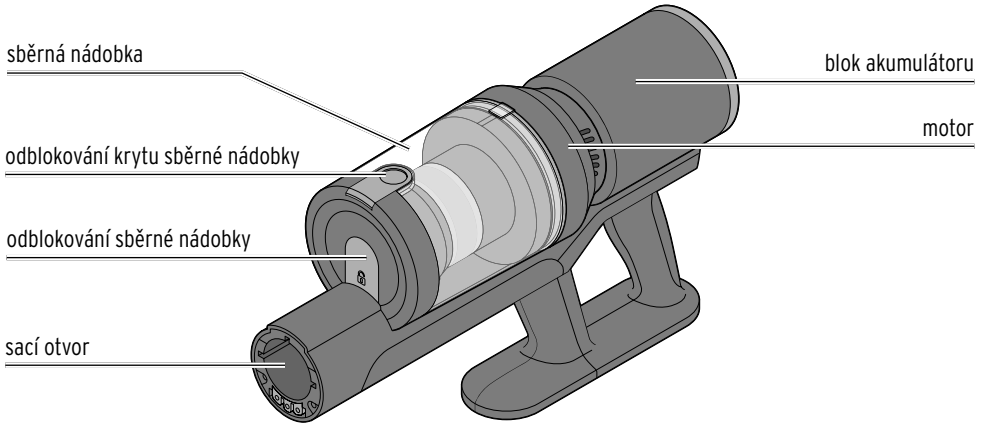
Za účelem vylepšování výrobku si vyhrazujeme právo technických a vzhledových změn.

Technické parametry

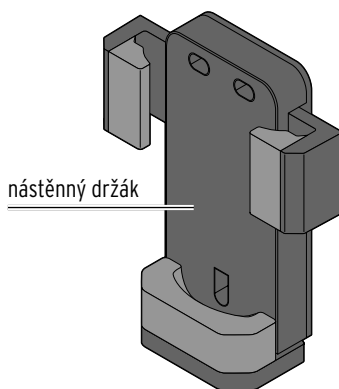
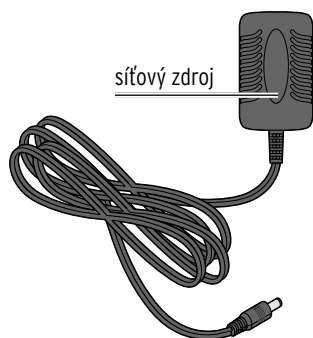
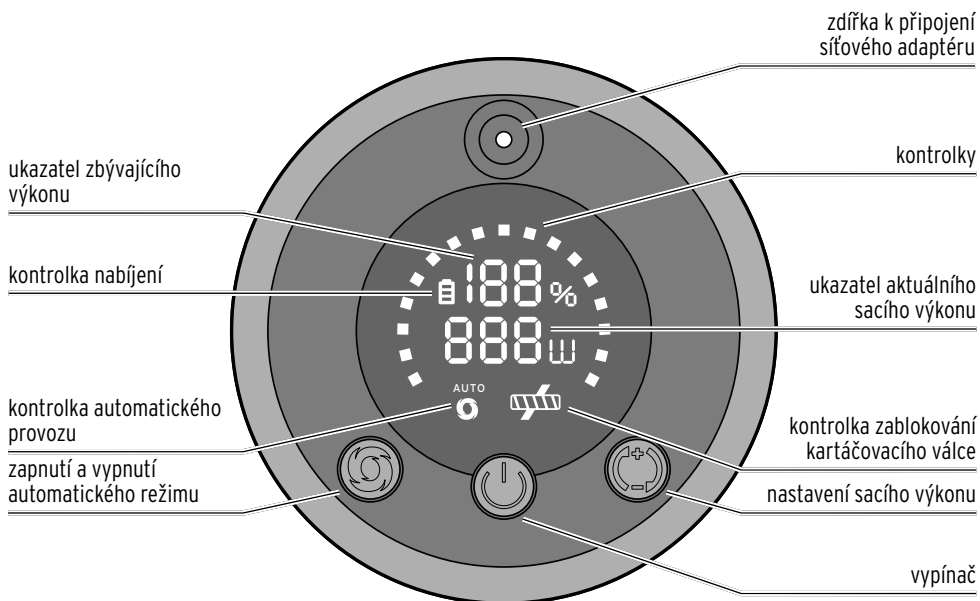
Model:	675 453
Síťový adaptér:	
Model:	CZH013265050EUWH
Výrobce:	Shenzhen CHANZEHO Technology Co., Limited, 9144030300695576136X CHANZEHO Technology Park, 114-1 Longxing North Road, Longtian Community, Longtian street, Pingshan District, Shenzhen, Guangdong
Vstup:	100-240 V ~ 50/60 Hz
Výstup:	26,5 V 0,5 A 13,25 W <small>(symbol  znamená jednosměrný proud) (symbol  ukazuje polaritu zástrčky)</small>
Výkonnost během provozu Ø:	85,22 % (115 V), 84,82 % (230 V)
při nízkém výkonu (10%):	77,5 % (115 V), 73,37 % (230 V)
Příkon při nulovém zatížení:	0,07 W (100 V), 0,1 W (240 V)
Třída ochrany:	II 
Stupeň krytí:	IP20
Akumulátor:	
Typ:	lithium-iontový akumulátor
Model:	VC2001-6
Napětí, kapacita:	22,2 V, 2000 mAh
Prvek baterie:	6x 3,7 V , 2000 mAh
Doba nabíjení:	cca 5 h
Jmenovitá energie:	7,4 Wh (testováno podle UN 38.3)
Akumulátorový vysavač:	
Sací výkon:	max. 40,9 W
Sací síla:	max. 7,721 kPa
Doba provozu:	cca 10 min. při nejvyšším sacím výkonu cca 15 min. při středním sacím výkonu cca 40 min. při nízkém sacím výkonu
Úroveň hluku:	cca 80 dBA
Kapacita sběrné nádoby:	cca 300 ml
Okolní teplota:	+10 až +40 °C
Made exclusively for:	Tchibo GmbH, Überseering 18, 22297 Hamburg, Germany, www.tchibo.cz



Přehled (rozsah dodávky)



zadní strana bloku akumulátoru



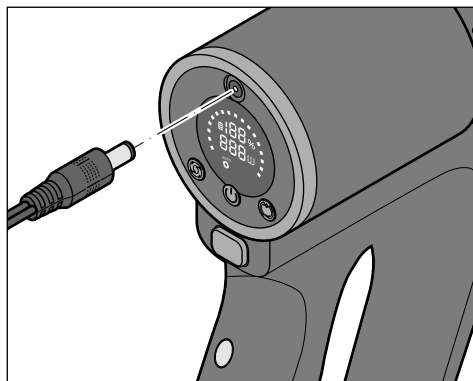
montážní materiál pro
nástěnný držák



Nabíjení akumulátoru

- ▷ Před prvním použitím odstraňte veškerý obalový materiál.

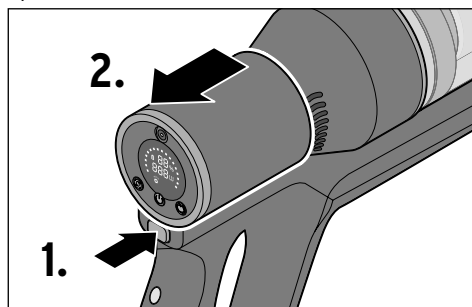
Při dodávce není akumulátor úplně nabitý. Aby bylo dosaženo maximální nabíjecí kapacity, před prvním použitím akumulátor plně nabijte.



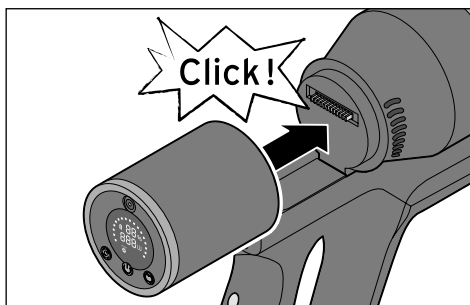
1. Připojte síťový adaptér k motorovému bloku.
2. Zasuňte síťový adaptér do zásuvky.

Během procesu nabíjení se na displeji rozsvěcuje jedna kontrolka za druhou a poté zhasnou. Jakmile všechny kontrolky trvale svítí zeleně, je akumulátor plně nabitý.

Blok akumulátoru lze za účelem nabíjení také vytáhnout:



- ▷ Stiskněte odblokování bloku akumulátoru a vytáhněte ho.



- ▷ Pokud chcete blok akumulátoru opět nasadit, nasuňte jej na přístroj tak, jak je znázorněno na obrázku, a zatlačte na něj tak, aby slyšitelně a citelně zaklapnul.

Nabíjení trvá maximálně cca 5 hodin.

Doba provozu akumulátorového vysavače je v případě plně nabitého akumulátoru cca 40 minut (při nízkém sacím výkonu), cca 15 minut (při normálním sacím výkonu), cca 10 minut (při nejvyšším sacím výkonu).

Jakmile je kapacita akumulátoru vyčerpána, akumulátorový vysavač se vypne.

Budete-li se pokoušet akumulátorový vysavač opět zapnout, objeví se na displeji **E5**, což signalizuje, že je akumulátor zcela vyčerpáný.

- ▷ Akumulátor zcela nabijte.

3. Poté vytáhněte síťový adaptér se zásuvky.

i Aby zůstala co nejdéle zachována plná kapacita akumulátoru, nabíjejte jej, i když se nepoužívá, každé 3 měsíce do plného stavu.

Kapacita akumulátoru vydrží nejdéle při normální pokojové teplotě.

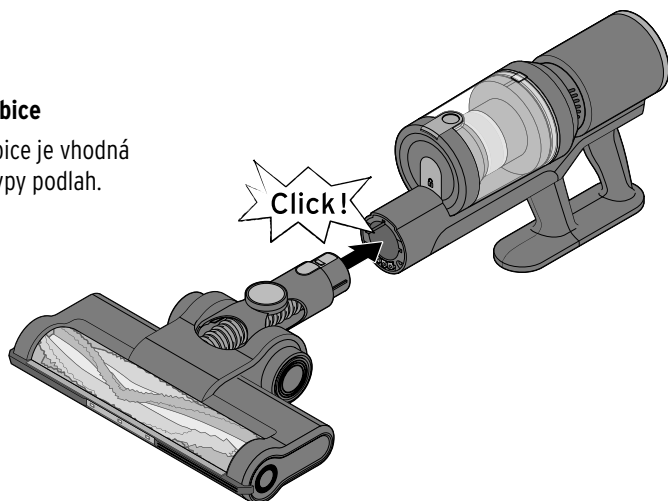
Čím je teplota nižší, tím kratší je doba provozu.

Sestavení akumulátorového vysavače

Připojení přímo na motorový blok

Podlahová hubice

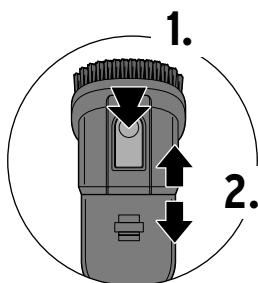
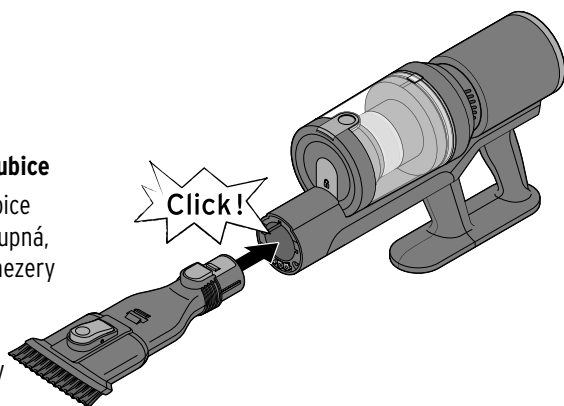
Podlahová hubice je vhodná pro všechny typy podlah.



Vysouvací štěrbinová hubice

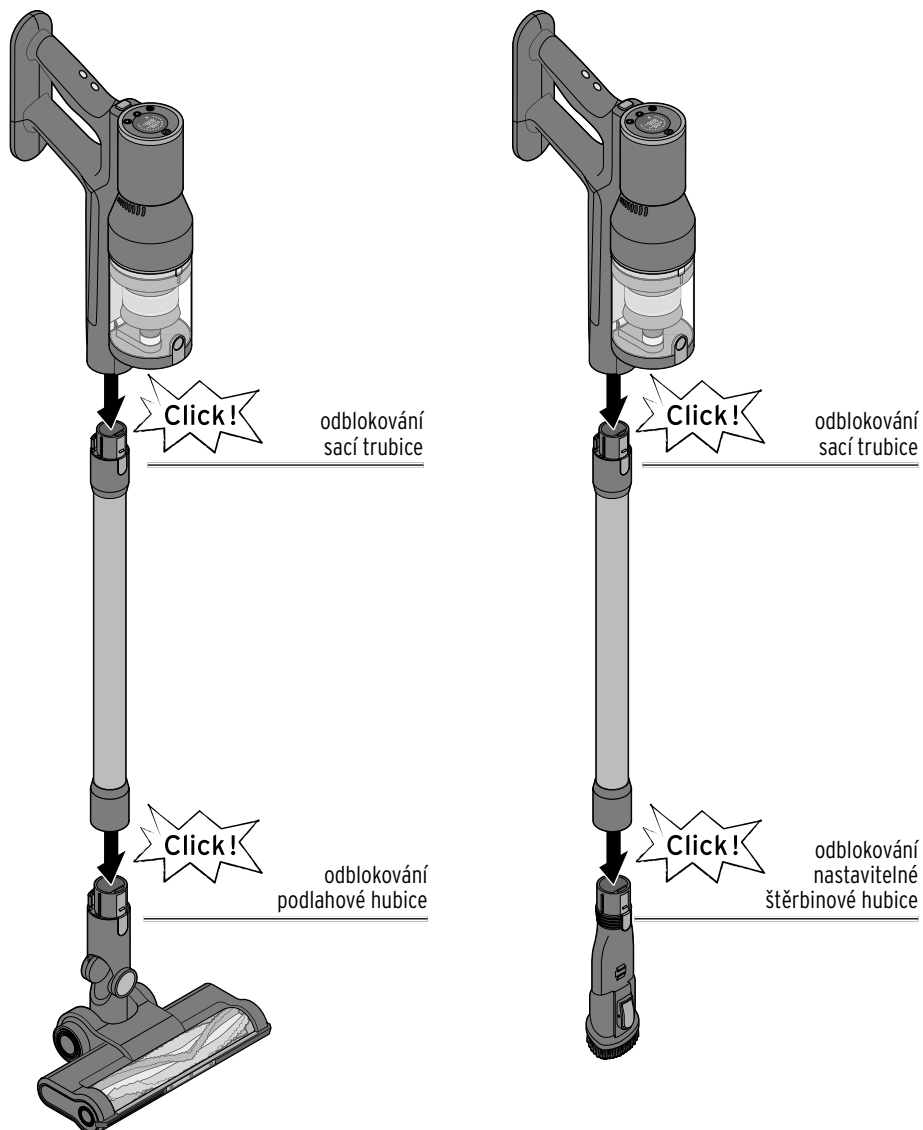
Vysouvací štěrbinová hubice je vhodná pro těžce přístupná, citlivá místa, jako např. mezery mezi polstry.

Kartáč je vhodný na polstry, citlivé povrchy apod.



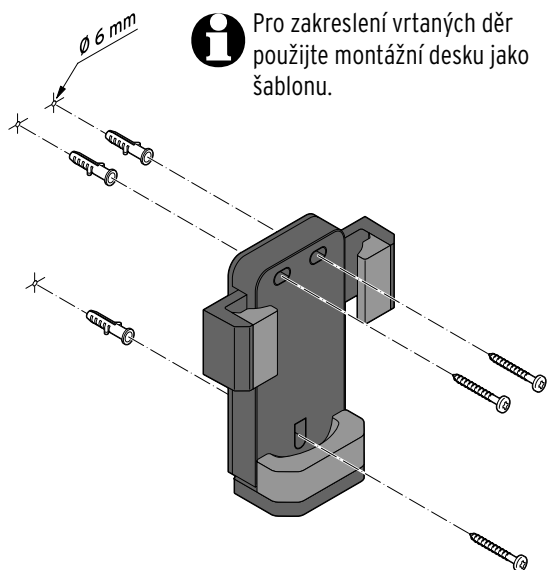
Kartáč na štěrbinové hubici lze podle potřeby vysunout nebo zasunout.

Připojení k motorovému bloku se sací trubicí jako prodloužením

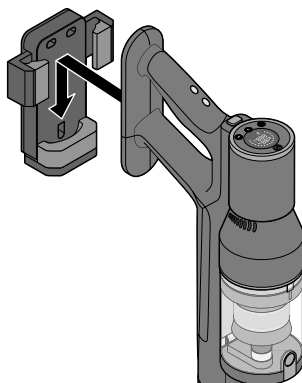


Montáž nástěnného držáku

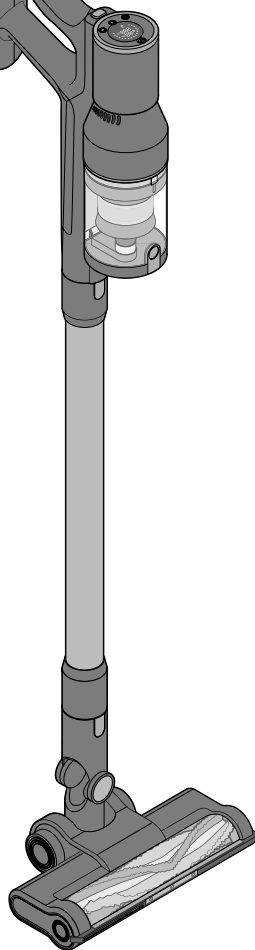
1



2




Akumulátorový vysavač uchovávejte na suchém, chladném místě, pokud ho delší dobu nepoužíváte.




Použití

Zapnutí a vypnutí akumulátorového vysavače

- ▷ Akumulátorový vysavač zapněte, resp. vypněte, vypínačem .


Nastavení sacího výkonu

- ▷ Tlačítko  stiskněte tolikrát, dokud nenastavíte požadovaný sací výkon.


Můžete zvolit nízký, střední nebo vysoký sací výkon.

Na displeji se zobrazí aktuální sací výkon a zbývající výkon.

Zapnutí, resp. vypnutí automatického režimu

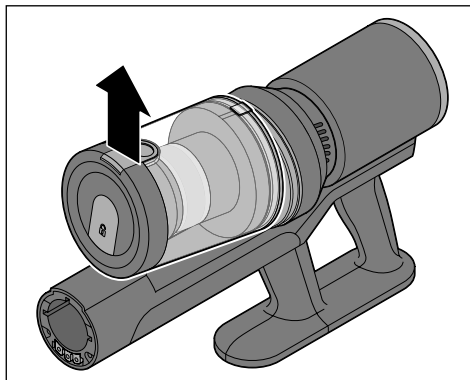
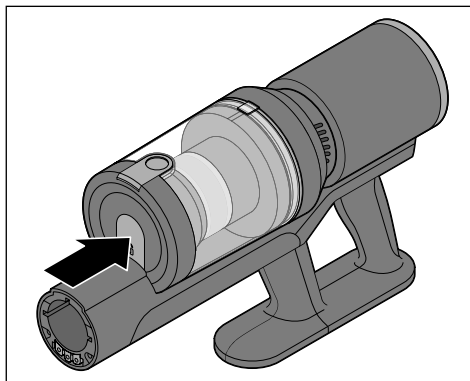
- ▷ Pro zapnutí, resp. vypnutí automatického režimu stiskněte tlačítko .

V automatickém režimu se sací výkon automaticky přizpůsobí množství prachu.

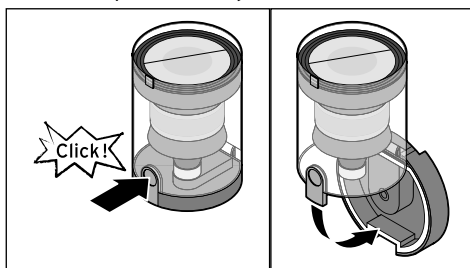
Na displeji se rozsvítí **AUTO**/.

Čištění přístroje

Vyprázdnění sběrné nádoby



1. Zatlačte na odblokovací mechanismus sběrné nádoby a odeberte ji.

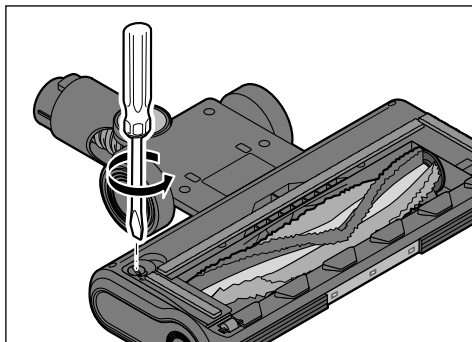


2. Podržte sběrnou nádobu nad odpadkovým košem a stiskněte odblokování víka sběrné nádoby. Víko se otevře a vysátý prach vypadne ven.

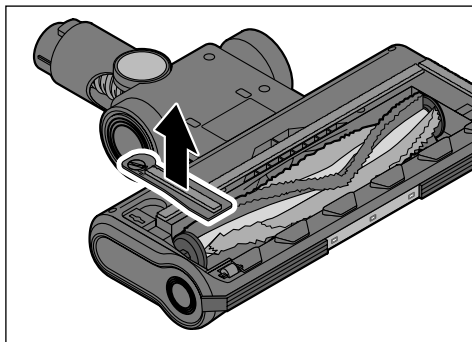
3. Pak zatlačte víko zpět. Musí slyšitelně a citelně zaskočit.

Čištění kartáčovacího válce podlahové hubice

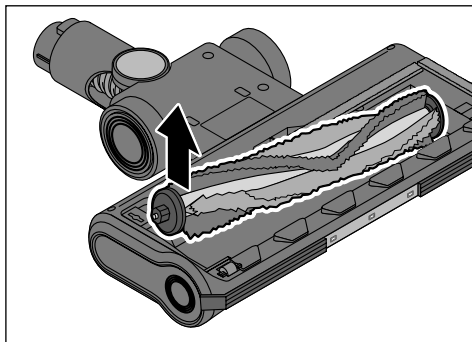
1. Odpojte podlahovou hubici od akumulátorového vysavače.



2. Uvolněte šrouby na spodní straně podlahové hubice.



3. Kryt sejměte.

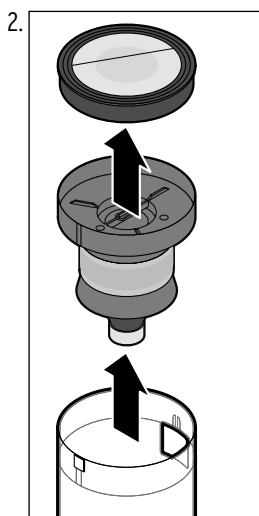


4. Zvedněte kartáčovací válec na jedné straně a vytáhněte jej ven z držáku.
5. Nečistoty z kartáčovacího válce odstraňte ručně.
6. Upnutí kartáčovacího válce otřete mírně navlhčeným hadříkem, který nepouští vlákna.
7. Kartáčovací válec nasad'te stejným způsobem v opačném pořadí.

Čištění filtru

Jakmile sací výkon akumulátorového vysavače slábne, musí být filtry ve sběrné nádobce vyčištěny.

1. Odejměte sběrnou nádobku tak, jak je uvedeno v odstavci „Vyprázdnění sběrné nádoby“ a vyprázdněte ji.



Vysuňte filtrační vložku ve směru šipek tak, jak je uvedeno na obrázku, ze sběrné nádoby.

3. Sejměte odvodušňovací filtr z filtrační vložky.

4. Propláchněte filtrační vložku a odvodušňovací filtr čistou vodou bez přídavku čisticích prostředků. Před opětovným nasazením nechte jednotlivé díly zcela uschnout na vzduchu. Nepokládejte díly k uschnutí na topení ani jiná topná tělesa a nepoužívejte vysoušeč vlasů.
5. Filtrační vložku zase zasuňte do sběrné nádoby.
Dávejte přitom pozor na drážky filtrační vložky a žlábký na okraji sběrné nádoby. Zapadnou do sebe pouze tehdy, pokud je filtrační vložka správně nasazená.
6. Nasad'te odvodušňovací filtr zpět na filtrační vložku.

Čištění těla akumulátorového vysavače a trysek

- ▷ Tělo vysavače, podlahové hubice a vysouvací štěrbinové hubice vyčistěte lehce navlhčeným hadříkem nepouštějícím vlákna.
- ▷ Případné nečistoty (chomáče prachu apod.) na kartáči vysouvací štěrbinové hubice odstraňte ručně.
- ▷ Kartáčovací válec podlahové hubice vyčistěte tak, jak je uvedeno v odstavci „Čištění kartáčovacího válce podlahové hubice“.

Likvidace

Výrobek, jeho obal a vestavěný akumulátor byly vyrobeny z cenných recyklovatelných materiálů. Recyklace snižuje množství odpadu a chrání životní prostředí.

Obal roztřídíte a zlikvidujete. Využijte místních možností ke sběru papíru, lepenky a lehkých obalů.




Přístroje, baterie a akumulátory

označené tímto symbolem se nesmí vyhazovat do domovního odpadu!

Staré přístroje jste ze zákona povinni likvidovat odděleně od domovního odpadu. Elektrická zařízení obsahují nebezpečné látky. Tyto mohou při neodborném skladování a likvidaci škodit zdraví a životnímu prostředí. Informace o sběrných místech, na kterých bezplatně přijímají staré přístroje, získáte u obecní nebo městské správy. Vybité baterie a akumulátory musí být odevzdány ve sběrně určené obecní nebo městskou správou nebo ve specializované prodejně, ve které se prodávají baterie. Kontakty lithiových baterií/akumulátorů před likvidací zalepte.

Pozor! Tento přístroj obsahuje akumulátor, který je z bezpečnostních důvodů pevně namontovaný ve výrobku a není jej možné vyjmout, aniž byste zničili plášť výrobku. Neodborná demontáž představuje bezpečnostní riziko. Proto přístroj odevzdejte neotevřený na sběrném místě, které odborně zlikviduje přístroj i akumulátor.

Závada/řešení

Výrobek nefunguje.	<ul style="list-style-type: none">• Není akumulátor vybitý?<ul style="list-style-type: none">▷ Nabijte akumulátor.
Na displeji svítí  a přístroj se zastaví.	<ul style="list-style-type: none">• Kartáčovací válec je zablokovaný.<ul style="list-style-type: none">▷ Přístroj vypněte a odstraňte blokuující předmět. Případně vyjměte kartáčovací válec tak, jak je popsáno v kapitole „Čištění přístroje“.
Nízký sací výkon.	<ul style="list-style-type: none">• Není sběrná nádoba plná?<ul style="list-style-type: none">▷ Vyprázdněte sběrnou nádobku.• Nejsou filtry silně znečištěné?<ul style="list-style-type: none">▷ Vyčistěte filtry.• Je akumulátor dostatečně nabitý?<ul style="list-style-type: none">▷ Nabijte akumulátor.• Není nasávací otvor zablokovaný?<ul style="list-style-type: none">▷ Přístroj vypněte a odstraňte blokuující předmět.
Únik prachu.	<ul style="list-style-type: none">• Není sběrná nádoba plná?<ul style="list-style-type: none">▷ Vyprázdněte sběrnou nádobku.• Je sběrná nádoba správně vsazená v přístroji?<ul style="list-style-type: none">▷ Nasad'te sběrnou nádobku správným způsobem.• Není filtrační vložka poškozená?<ul style="list-style-type: none">▷ Vyměňte ji za novou.• Je nasazený odvědušňovací filtr?<ul style="list-style-type: none">▷ Nasad'te odvědušňovací filtr.

Záruka

Společnost Tchibo GmbH poskytuje
záruku v trvání 3 let od data prodeje.

Tchibo GmbH, Überseering 18, 22297 Hamburg,
Germany

Během záruční doby bezplatně odstraníme veškeré materiálové a výrobní vady. Předpokladem pro poskytnutí záruky je předložení účtenky z obchodu Tchibo nebo jednoho z prodejních partnerů autorizovaných společností Tchibo. Tato záruka platí v rámci EU, ve Švýcarsku a v Turecku.

Záruka se nevztahuje na škody způsobené neodbornou manipulací nebo nedostatečným odvápnováním, na díly podléhající rychlému opotřebení ani na spotřební materiál. Tyto si můžete objednat v našem zákaznickém servisu. Pozáruční opravy můžete nechat provádět, pokud jsou ještě možné, na vlastní náklady za režijní cenu kalkulovanou individuálně v našem servisním centru.

Tato záruka nijak neomezuje **zákonná záruční práva**.

Zákaznický servis

 **800 900 826**
(zdarma)

pondělí - pátek 8:00 - 20:00 hod.

sobota 8:00 - 16:00 hod.

e-mail: service@tchibo.cz

Číslo výrobku: 675 453

Servis a oprava

Pokud by se proti očekávání vyskytla závada, obraťte se prosím nejdříve na náš zákaznický servis. Naši pracovníci Vám ochotně a rádi pomohou a domluví se s Vámi na dalším postupu.



Pokud bude nutno zaslat výrobek zpět, uveďte prosím následující údaje:

- svou **úplnou adresu**,
- **telefonní číslo** (na kterém jste přes den k zastížení) a/nebo **e-mailovou adresu**,
- **datum prodeje** a
- pokud možno **co nejpřesnější popis závady**.

K výrobku přiložte **kopii účtenky**. Výrobek dobře zabalte, aby se mu při přepravě nemohlo nic stát. Po dohodě s naším zákaznickým servisem bude Váš výrobek vyzvednut. Pouze tak bude zaručeno rychlé zpracování a zaslání výrobku zpět.

Výrobek můžete také osobně odevzdat v nejbližším obchodě Tchibo.

Pokud se nebude jednat o opravu ze záruky, informujte nás o tom, jestli:

- si přejete předběžný rozpočet nákladů nebo
- Vám máme zaslat neopravený výrobek zpět (na Vaše náklady) nebo
- máme výrobek zlikvidovat (pro Vás zdarma).

Pokud budete potřebovat informace o výrobku, chtít objednat příslušenství nebo budete mít nějaké dotazy k průběhu servisu, obraťte se prosím na náš zákaznický servis. Přitom vždy uvádějte číslo výrobku.

Číslo výrobku: 675 453

Made exclusively for: Tchibo GmbH, Überseering 18,
22297 Hamburg, Germany
www.tchibo.cz