

Tchibo GmbH D-22290 Hamburg · 139726AB4X4XIV · 2024-01

Bezpečnostní pokyny

Přečtěte si pozorně bezpečnostní pokyny a používejte tento výrobek pouze tak, jak je popsáno v tomto návodu, aby nedopatřením nedošlo k poranění nebo škodám. Tento návod si uschovejte pro pozdější potřebu. Při předávání výrobku s ním současně předejte i tento návod.

Účel použití

Výrobek je koncipován jako odnímatelné nástěnné svítidlo - s držákem k zašroubování do tvrdých povrchů k nalepení na hladké povrchy a svorkou pro upevnění ke vhodným konstrukcím.

Výrobek je určen k použití v suchých vnitřních prostorech. Výrobek je koncipován pro soukromé použití a není vhodný ke komerčním účelům.

NEBEZPEČÍ pro děti

- Děti nerozpoznají nebezpečí, které hrozí při nevhodném zacházení s elektrickými zařízeními. Proto výrobek uchovávejte mimo dosah dětí.
- Obalový materiál a drobné díly udržujte mimo dosah dětí. Mimo jiné hrozí i nebezpečí udušení!

NEBEZPEČÍ ohrožení života / poranění v důsledku působení magnetického pole u osob s kardiostimulátory/endoprotézami

• Magnety mohou příp. ovlivňovat funkci kardiostimulátorů a správné usazení endoprotéz v těle. Magnety proto nikdy nenoste přímo na těle, ale udržujte je vždy v dostatečné vzdálenosti od těla. Než začnete výrobek používat, poraďte se o jeho používání se svým lékařem.

NEBEZPEČÍ ohrožení elektrickým proudem při nabíjení akumulátoru

- Nenabíjejte přístroj venku nebo ve vlhkých místnostech.
- K nabíjení použijte jen vhodný síťový adaptér. Nepoužívejte poškozený síťový adaptér a nepokoušejte se ho opravit.
- Přístroj připojujte pouze k zásuvce nainstalované podle předpisů, jejíž síťové napětí se shoduje s technickými parametry použitého síťového adaptéru.
- Zásuvka musí být dobře přístupná, abyste z ní v případě potřeby mohli síťový adaptér rychle vytáhnout. Nabíjecí kabel položte tak, aby o něj nikdo nemohl zakopnout.
- Vytáhněte síťový adaptér ze zásuvky, pokud dojde k poruchám během nabíjení, za bouřky nebo před čištěním přístroje.

Nebezpečí způsobená explozí/požárem/popáleninami

- Vestavěný akumulátor není možné vyměnit nebo demontovat ani jej nesmíte vyměňovat nebo demontovat svépomocí. Při neodborné výměně akumulátoru hrozí nebezpečí výbuchu. Lze ho vyměnit pouze za stejný akumulátor nebo akumulátor stejného typu. Pokud je akumulátor poškozený, obraťte se na odborný servis.
- **Pozor!** Lithiové akumulátory mohou explodovat, ... pokud jsou během používání, uchovávání nebo přepravy vystaveny silnému horku, jako je sluneční záření, oheň atd. nebo extrémně nízkému tlaku vzduchu. Výrobek používejte pouze v mírných klimatických podmínkách. ... pokud jsou demontovány, vhozeny do ohně nebo zkratovány. Nepokládejte na výrobek ani do jeho blízkosti žádné zdroje otevřeného ohně, jako jsou např. hořící svíčky. Abyste zabránili rozšíření ohně, musíte udržovat svíčky a jiné zdroje otevřeného ohně vždy v dostatečné vzdálenosti od výrobku.
- Na akumulátorech neprovádějte žádné změny a/nebo je nedefinujte/ nezahřívejte/nerozkládejte. Rovněž je neponožte do vody.

Varování před nebezpečím v důsledku nesprávného použití


- LED diody mají velmi jasné světlo. Obzvlášť při nejjasnějším nastavení se nedívejte přímo do světla, abyste se vyhnuli poškození zraku.
- Neprovádějte na výrobku žádné změny. Případné opravy výrobku nechávejte provádět pouze v odborných servisech. V důsledku neodborných oprav mohou uživatelé hrozit značná nebezpečí.
- Neuvádějte přístroj do provozu, pokud jeví viditelné známky poškození nebo spadl na zem.

Věcné škody

- Udržujte magnety v dostatečné vzdálenosti od karet s magnetickými pásky, jako jsou kreditní karty, platební karty atd. Mohlo by dojít k jejich poškození. Magnety udržujte také v dostatečné vzdálenosti od elektronkových obrazovek, magnetických paměťových médií, hodinek a všech přístrojů, které by mohly být ovlivněny magnetismem nebo jejichž funkce by mohla být narušena.
- Nepoužívejte výrobek venku nebo ve vlhkých prostorech.
- Neponožujte výrobek do vody ani jiných kapalin. Chraňte přístroj před nárazy, pády, prachem, vlhkostí, přímým slunečním zářením a extrémními teplotami.
- K čištění nepoužívejte abrazivní ani leptavé prostředky nebo tvrdé kartáče apod.
- Zabudované LED diody nelze vyměnit, neboť tím by došlo k poškození výrobku.
- Pro montáž na stěnu jsme přiložili montážní materiál (šrouby a hmoždinky). Montážní materiál je vhodný pro běžné, pevné zdivo. Před montáží na stěnu se informujte o vhodném montážním materiálu pro Vaši zeď. Ujistěte se, že se v místě vrtu nenachází žádné potrubí nebo vedení!

Nabíjení akumulátoru

Aby nedošlo k poškození zabudovaného akumulátoru, je akumulátor při dodání nabit jen na poloviční hodnotu. Před prvním použitím proto akumulátor plně nabijte pomocí USB síťového adaptéru (není součástí rozsahu dodávky) z elektrické sítě.

 Během nabíjení nemůžete světlo používat. Jakmile je nabíjecí kabel zasunut do přípojovací zdířky, světlo se automaticky vypne.


- Přiložený USB nabíjecí kabel připojte ke zdířce USB-C **DC5V** na spodní straně světla a k vhodnému USB síťovému adaptéru (viz „Technické parametry“). Zapojte síťový adaptér do zásuvky. Kontrolka nabíjení svítí během nabíjení červeně. Nabíjení vybitého akumulátoru trvá cca 4 hodiny. Jakmile je akumulátor plně nabitý, svítí kontrolka nabíjení zeleně.

Přístroj je připraven k provozu.

Pokyny k akumulátoru

- Během nabíjení akumulátoru nemůžete přístroj používat.
- Pro zachování plné kapacity akumulátoru po nejdelší možnou dobu akumulátor každé 2 až 3 měsíce kompletně nabijte, i když ho nepoužíváte.
- Akumulátor nabíjejte při teplotě od +10 °C do +40 °C.
- Kapacita akumulátoru vydrží nejdéle při pokojové teplotě. Čím nižší je okolní teplota, tím více se zkracuje doba provozu. V závislosti na podmínkách prostředí činí doba provozu cca 15 hodin (při 100% intenzitě světla).
- Pro úsporu elektrického proudu vytáhněte USB síťový adaptér po nabití akumulátoru ze zásuvky.
- Akumulátor musí být znovu nabit, jakmile varovná kontrolka akumulátoru bliká červeně.

tlačítko zapnutí/vypnutí

- ▶ Pro zapnutí nebo vypnutí světla klepněte na tlačítko pro zapnutí/vypnutí.
- ▶ Pro nastavení intenzity světla ve třech stupních podržte stisknuté tlačítko pro zapnutí/vypnutí.
-  Po 2 hodinách trvalého provozu se světlo automaticky vypne.

Použití


Čištění

- ▶ V případě potřeby výrobek otřete měkkou, mírně navlhčenou utěrkou.

Likvidace

Výrobek, jeho obal a vestavěný akumulátor byly vyrobeny z cenných recyklovatelných materiálů. Recyklace snižuje množství odpadu a chrání životní prostředí.


Obal roztříďte a zlikvidujte. Využijte místních možností ke sběru papíru, lepenky a lehkých obalů.

 **Přístroje, baterie a akumulátory** označené tímto symbolem se nesmí vyhazovat do domovního odpadu! Staré přístroje jste ze zákona povinni likvidovat odděleně od domovního odpadu. Elektrická zařízení obsahují nebezpečné látky.

Ty mohou při neodborném skladování a likvidaci škodit zdraví a životnímu prostředí. Informace o sběrných místech, na kterých bezplatně přijímají staré přístroje, získáte u obecní nebo městské správy. Staré přístroje jste ze zákona povinni likvidovat odděleně od domovního odpadu a vybité baterie a akumulátory jste ze zákona povinni odevzdávat ve sběrně určené obecní nebo městskou správou nebo ve specializované prodejně, ve které se prodávají baterie. Před likvidací přelepte kontakty lithiových baterií/akumulátorů.

Pozor! Tento přístroj obsahuje akumulátor, který je z bezpečnostních důvodů pevně namontovaný a výrobku a není jej možné vyjmout, aniž byste zničili plášť výrobku. Neodborná demontáž představuje bezpečnostní riziko. Proto přístroj odevzdejte neotevřený na sběrném místě, které odborně zlikviduje přístroj i akumulátor.

Technické parametry

| | |
|-------------------------|--|
| Model: | 684 045 |
| Akumulátor: | 1x lithium-iontový akumulátor, 2000 mAh / 3,7 V jmenovitá energie: 7,4 Wh (testováno podle UN 38.3) |
| Vstup: | DC 5 V/1 A |
| Třída ochrany: | III  |
| Doba nabíjení: | cca 4 hodiny |
| Doba provozu: | cca 15 hodin (při 100% intenzitě světla) cca 30 hodin (při 50% intenzitě světla) cca 60 hodin (při 25% intenzitě světla) |
| Osvětlovací prostředky: | LED |
| Okolní teplota: | +10 až +40 °C |
| Made exclusively for: | Tchibo GmbH, Überseering 18, 22297, Hamburg, Germany www.tchibo.cz |

Číslo výrobku: 684 045



Umístění, zavěšení nebo upevnění světla

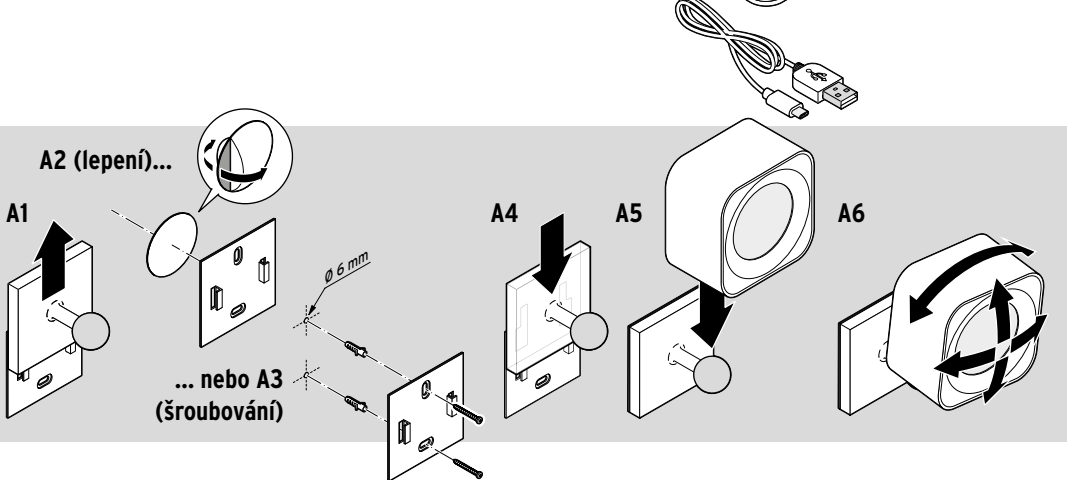
Světlo můžete ...

- ... postavit na libovolné místo na podstavec
- ... i s podstavcem nalepit nebo našroubovat na vhodnou stěnu jako nástěnný držák nebo
- ... pomocí svorky upnout k desce stolu, polici apod.

1. Upevněte nástěnný držák na vhodnou stěnu (obrázek **A1-A4**), popř. upevněte svorku k vhodné desce (obrázek **B1**).
2. Poté nasadte svítidlo na magnetickou kulovou hlavici (obrázek **A5/B2**).
3. Vyrovnějte světlo do požadované polohy - lze ho otáčet a naklápět všemi směry (obrázek **A6/B3**).

Nezapomeňte:

- Svítidlo v žádném případě neupevňujte nad umyvadla, sporák nebo do blízkosti jiných zdrojů tepla nebo vlhkosti.
- Neupevňujte světlo ke kulatým, klenutým nebo trubkovitým předmětům. Mohlo by spadnout a způsobit zranění nebo se poškodit.



Nalepení nástěnného držáku (A2)

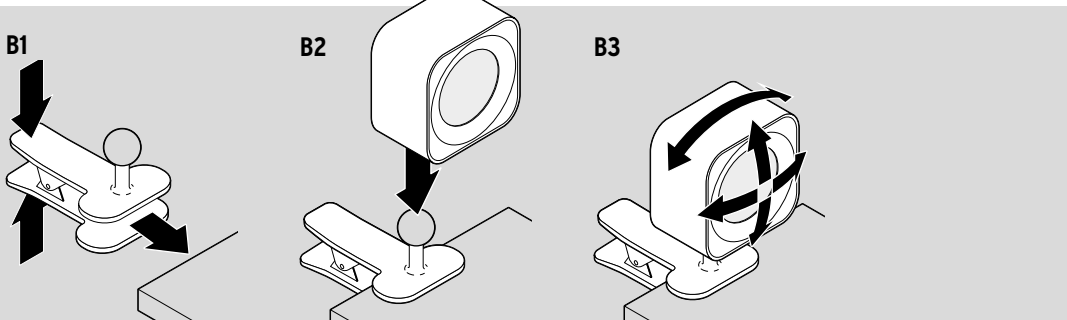
- Lepicí podložka drží na všech hladkých a rovných plochách, jako jsou např. zrcadlové nebo skleněné plochy a kachličky atd. Nenalepujte nástěnný držák přes spáry nebo jiné nerovnosti. Na strukturovaném povrchu lepicí podložka nedrží.
- Lepicí podložka je určena k trvalému upevnění. Vyhněte se upevnění nástěnné-

ho držáku k choulolistvým povrchům, pokud ho chcete později opět sejmout.

1. **Podklad musí být zbaven prachu, mastnoty, silikonu a vápenatých usazenin.** Podklad očistěte a odmastěte **čistým alkoholem (isopropanol) nebo lihem.** Koupelnové nebo univerzální čisticí prostředky nejsou pro tento účel vhodné.

2. Očištěné místo lehce osušte a poté ho nechte dobře oschnout.

3. Umístěte nástěnný držák na požadované místo a cca na 10 sekund ho silně přitlačte. Přibližně po 30 minutách ho znovu cca na 10 sekund přitlačte. Po dalších 24 hodinách má nástěnný držák plnou nosnost.
 - Optimální lepidlosti dosáhnete při teplotách mezi 23 °C a 40 °C.



Upevnění svorky

- Silikonové podložky na upínacích plochách pomáhají zabránit otlakům na povrchu. Svorku však neupevňujte k hodnotným a/nebo choulostivým předmětům. Svorka

je vhodná pro desky stolu o tloušťce do cca 20 mm.

- Nelze zcela vyloučit, že některé laky, plasty nebo prostředky na ošetřování nábytku naruší a nezměkčí materiál

pogumování svorky, a tím nezpůsobí nežádoucí stopy na choulostivém nábytku. Mezi svorku a upevňovací bodproto případně vložte kousek látky.

