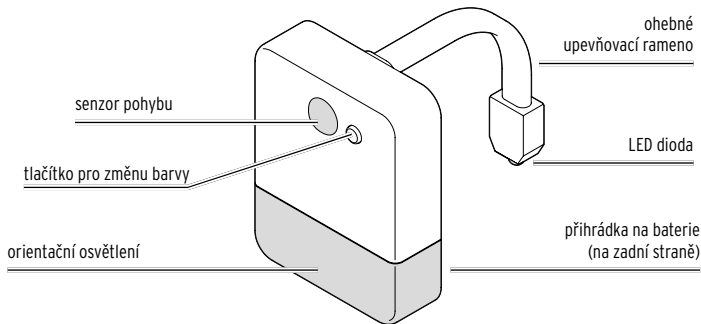
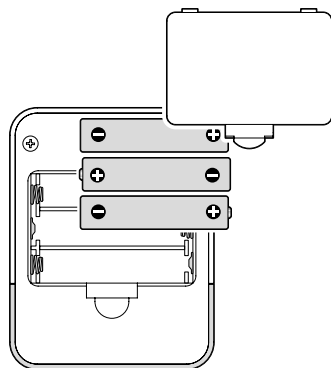


Noční LED osvětlení toalety s hlásičem pohybu

CS Návod k použití

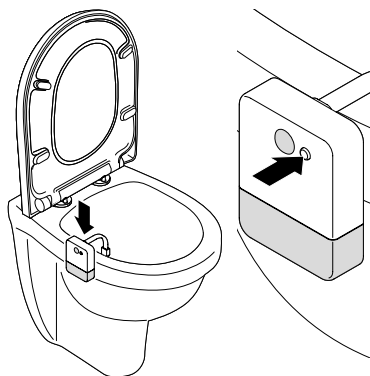


Vložení/výměna baterií

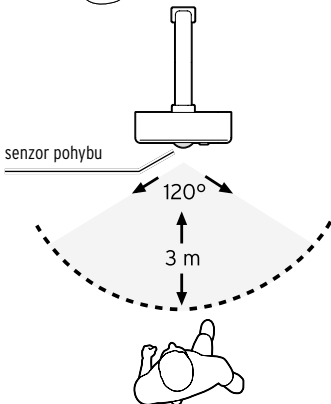


- Otevřete přihrádku na baterii na zadní straně nočního osvětlení.
- Vložte baterie do přihrádky tak, jak vidíte na obrázku v přihrádce na baterie. Přístroj nemá žádný nouzový vypínač. Jakmile jsou baterie zaškolené, je přístroj připraven k provozu.
- Přihrádku na baterie zase pečlivě uzavřete. Viko přihrádky na baterie musí slyšitelně a citelně zavcakovat.

Použití



- Pomocí ohebného upevňovacího ramena připevněte noční osvětlení k okraji toalety, jak je znázorněno na obrázku.
- Při aktivovaném nočním osvětlení stiskněte tlačítko pro změnu barvy, abyste u LED diody...
... nastavili některou z barev jako trvalou. LED dioda se při opětovném zapnutí rozsvítí dříve nastavenou barvou.
... opět aktivovali střídání barev.



Pokud někdo za šera nebo za tmy vkročí do snímané oblasti, noční osvětlení se zapne a po cca 60 sekundách se opět automaticky vypne. Vnější orientační osvětlení svítí teplým bílým světlem, LED dioda proměňuje barvy.



www.tchibo.cz/navody

Číslo výrobku: 689 034

Přečtěte si pozorně bezpečnostní pokyny a používejte tento výrobek pouze tak, jak je popsáno v tomto návodu, aby nedopatřením nedošlo k poranění nebo škodám.

Tento návod si uchovejte pro pozdější potřebu. Při předávání výrobku s ním současně předejte i tento návod.

- Obalový materiál udržujte mimo dosah dětí. Mimo jiné hrozí i nebezpečí udušení!
- Noční LED osvětlení toalety je určeno jako orientační pomůcka za tmy. Není vhodné jako osvětlení místnosti.
- Ohebné upevňovací rameno včetně LED diody odpovídá stupni krytí IPX5. To znamená, že je chráněno před stříkající vodou ze všech směrů. Celý výrobek (přihrádka na baterie s orientačním osvětlením atd.) se nesmí ponořovat do vody nebo jiných tekutin. Tím by došlo k poškození výrobku. Také při čištění dbejte na to, aby do přihrádky na baterie nevnikla žádná voda. **Noční osvětlení toalety umístěte na toaletu způsobem znázorněným v kapitole „Použití“ - orientační osvětlení s hlásičem pohybu ukazuje směrem ven a LED dioda ukazuje směrem do toalety.**
- Tento výrobek není hračka. Zabraňte dětem v přístupu.
- Baterie mohou být v případě spolknutí životu nebezpečné. Pokud dojde ke spolknutí baterie, může to vést během pouhých 2 hodin k těžkému poleptání vnitřních orgánů a ke smrti. Uchovávejte proto nové i použité baterie mimo dosah dětí. Pokud už přihrádka na baterie správně nedovírá, nesmí se výrobek dále používat a je nutno jej uchovávat mimo dosah dětí. Pokud máte podezření, že došlo k spolknutí baterie nebo že se baterie dostala do těla nějakým jiným způsobem, okamžitě vyhledejte lékařskou pomoc.
- Baterie se nesmí nabíjet, rozebírat, vhadzovat do ohně ani zkratovat.
- Chraňte baterie před nadměrným teplem. Baterie z výrobku vyjměte, pokud jsou vybité nebo výrobek nebudete delší dobu používat. Zabráňte tak poškození, ke kterému by mohlo dojít, kdyby baterie vytekly.
- Vyměňujte vždy všechny baterie najednou. Nesměšujte staré a nové baterie, nepoužívejte zároveň různé typy nebo značky baterií ani baterie s rozdílnou kapacitou. Při vkládání baterií dbejte na správnou polaritu (+/-).
- Senzor pohybu se nesmí polepovat, zakrývat ani pomalovávat.
- Na základě extrémně dlouhé životnosti není nutné světelné diody vyměňovat. Není možné je vyměnit, ani se nesmí vyměňovat.

Technické parametry

Model:	689 034
Baterie:	3x baterie LR03 (AAA)/1,5V (ZnMnO2)
Doba svícení (při aktivaci senzoru pohybu):	cca 60 sekund
Celková doba svícení (s 1 sadou baterií):	cca 50 hodin
Snímací úhel senzoru:	cca 120°
Dosah senzoru:	3 m
Made exclusively for:	Tchibo GmbH, Überseering 18, 22297 Hamburg, Germany, www.tchibo.cz

Likvidace

Výrobek, jeho obal a dodané baterie byly vyrobeny z cenných recyklovatelných materiálů. Recyklace snižuje množství odpadu a chrání životní prostředí. **Obal** roztříďte a zlikvidujte. Využijte místních možností ke sběru papíru, lepenky a lehkých obalů.



Přístroje, baterie a akumulátory označené tímto symbolem se nesmí vyhazovat do domovního odpadu! Staré přístroje jste ze zákona povinni likvidovat odděleně od domovního odpadu. Elektrická zařízení obsahují nebezpečné látky. Tyto mohou při neodborném skladování a likvidaci škodit zdraví a životnímu prostředí. Informace o sběrných místech, na kterých bezplatně přijímají staré přístroje, získáte u obecní nebo městské správy. Vybité baterie a akumulátory musí být odevzdány ve sběrně určené obecní nebo městskou správou nebo ve specializované prodejně, ve které se prodávají baterie.